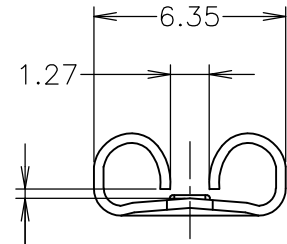
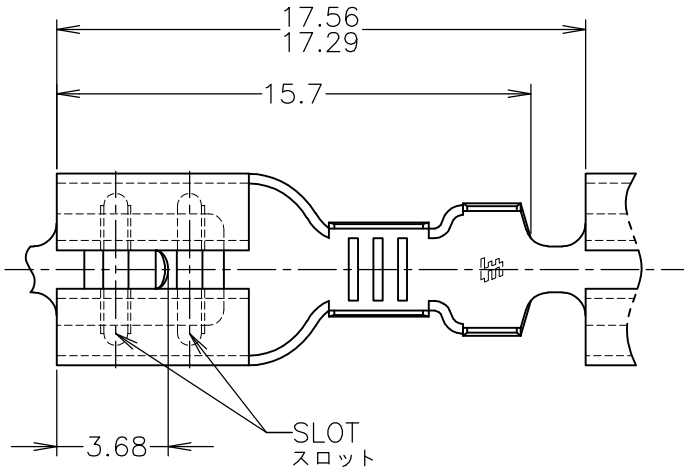


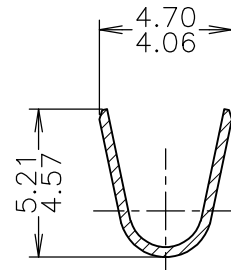
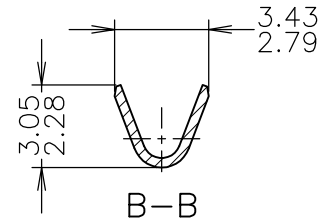
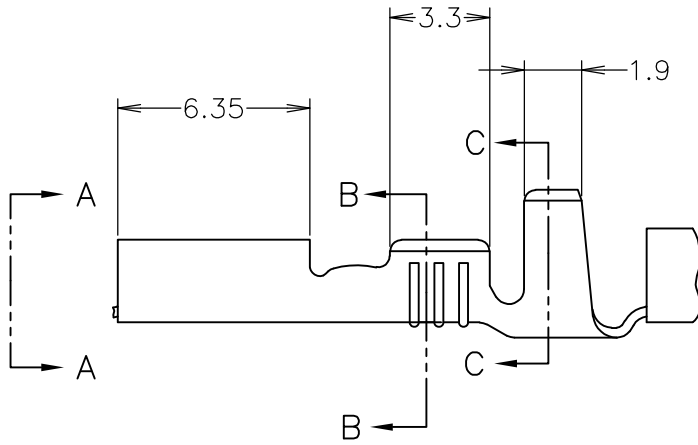
LOC J	DIST /	REVISIONS 変更			DATE	DWN	APVD
		P	LTR	DESCRIPTION			
			C	REDRAWN AND REVISED ECR-10-013601	18NOV2010	T.T	T.M

-*; AS SHOWN



MATE WITH 0.5X 205
SERIES FASTON TAB
0.5X205シリーズ
ファストンタブと嵌合

VIEW A-A
矢視



1 嵌合するファストンタブの詳細については#CP63-047Jの
図面を参照の事

1 SEE DWG CP63-047J FOR THE DETAIL OF MATING TAB

0.508	170123-4	TIN PL 錫めっき	PHOSPHOR りん青銅	0.32t	170122-4
0.508	170123-2	TIN PL 錫めっき	BRASS 黄銅	0.32t	170122-2
±0.025 TAB THK タブ厚	L/P NO. ばら状端子型番 (ワイヤーパレルのみ プリフォーム)	FINISH 仕上	MATERIAL 材料	P/N 連鎖状端子型番	

WIRE RANGE 抱合電線断面積	AWG #22-#18 0.30~0.89 mm ²	INSULATION DIA 被覆外径	2.16~3.17 mm ϕ
-----------------------	--	------------------------	---------------------

RELEASED FOR PUBLICATION NOV , 1975.

ALL INTERNATIONAL RIGHTS RESERVED.

COPYRIGHT 1975 BY TYCO ELECTRONICS CORPORATION.

THIS DRAWING IS UNPUBLISHED.

DIMENSIONS: 単位: 耗 mm	DWN T.TSUZAKI 10NOV2010
TOLERANCES UNLESS OTHERWISE SPECIFIED: 一般公差	CHK T.MASUDA 18NOV2010
0 PLC ±	APVD T.MASUDA 18NOV2010
1 PLC ±	PRODUCT SPEC 製品規格
2 PLC ± ±0.4	APPLICATION SPEC 取付適用規格
3 PLC ±	WEIGHT
4 PLC ±	
ANGLES ± 1°	

MATERIAL 材料 表参照	SEE TABLE	FINISH 仕上 表参照	SEE TABLE
Tyco Electronics Corporation Kawasaki, Japan		NAME 名称 205 SERIES FASTON RECEPTACLE 205 シリーズ ファストン リセプタクル	
SIZE	CAGE CODE	DRAWING NO 番号	RESTRICTED TO
A4	00779	C-170122	
CUSTOMER DRAWING		SCALE 尺度	4:1
		SHEET	1 OF 1
		REV	C