

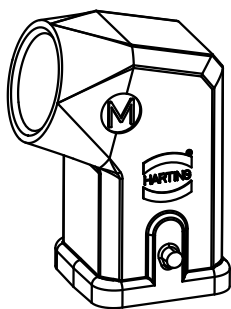
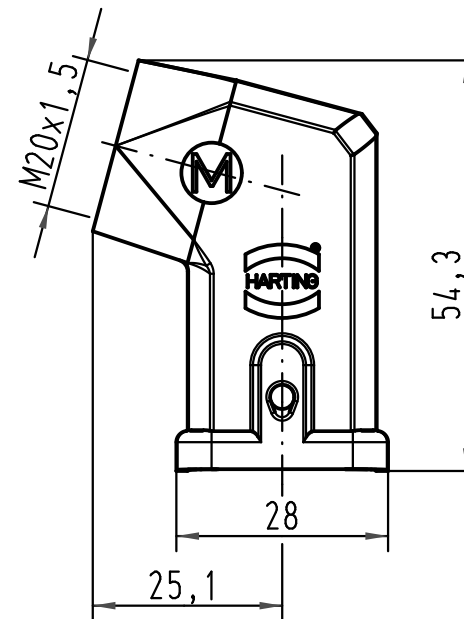
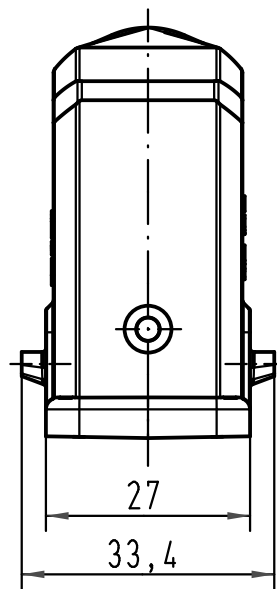
1 2 3 4 5 6



A

B

C

D



 All Dimensions in mm Original Size DIN A 4			Techn. Character.			Nicht tolerierte Maß/Free size tolerances			
				Dat.	Name	Maßstab/Scale 1:1	Han 3A-gw-M20 Tüllengehäuse-Metall-grey/ hood-metal-grey		
			Detail.	16.11.00	ROH.				
			Insp.		KR				
414280	09.01.09	ML	Stand.						
410188	28.08.02	DY	HARTING Electric GmbH & Co. KG				TB 19 20 003 1640		
28834			D-32339 Espelkamp						
Mod.	Dat.	Name				Sub.			Blatt/ page