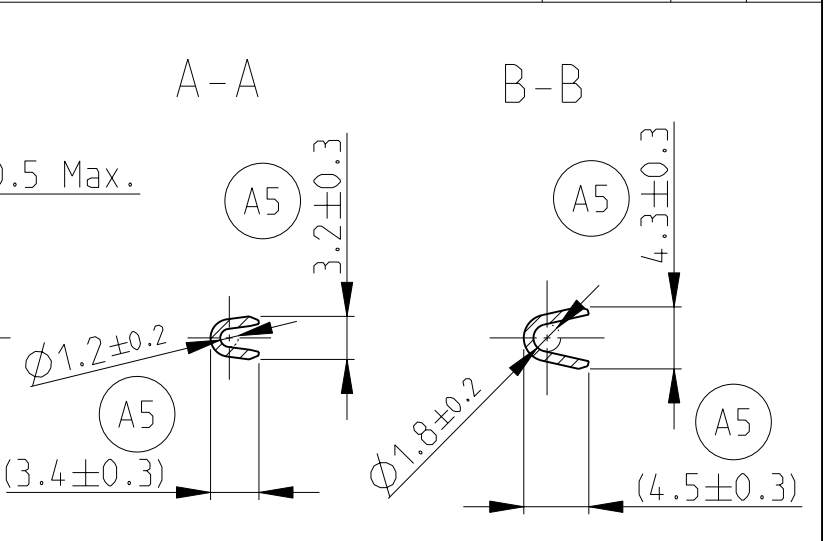
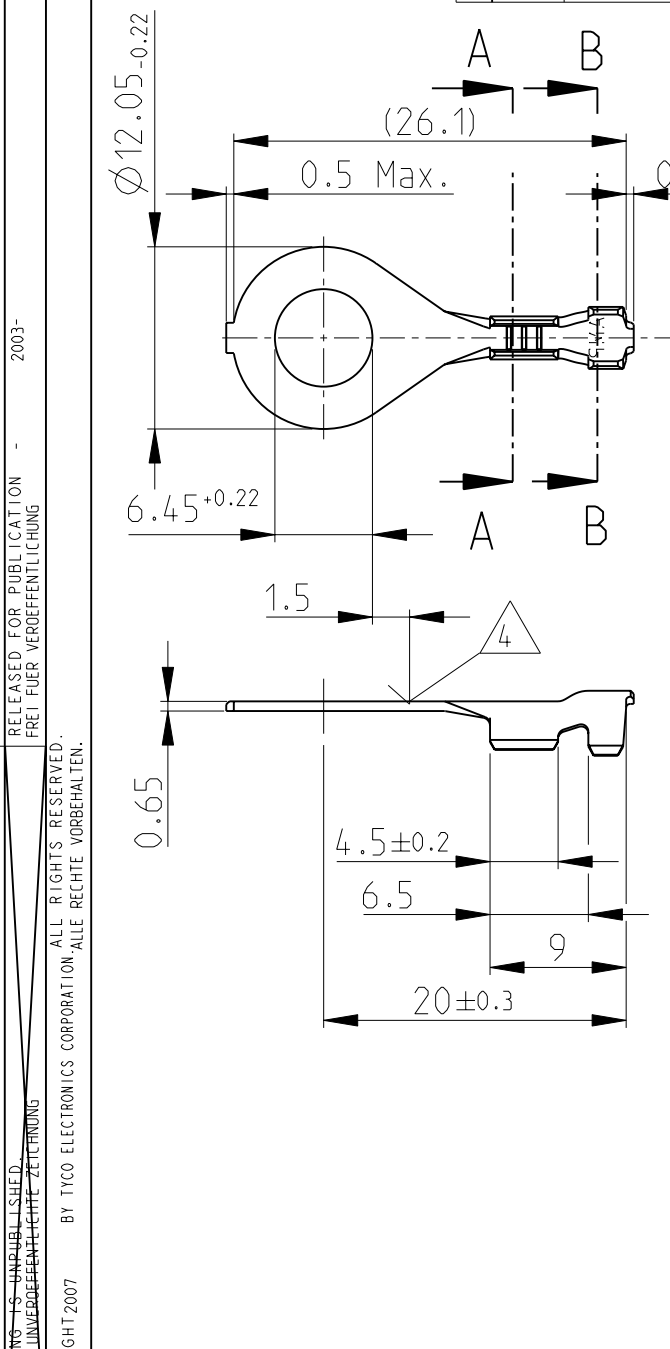


MATED WITH: PASSEND ZU:	LOC - A1	DIST -	REVISIONS AENDERUNGEN					
PROJEKT NR.: 92-52098			P	LTR	DESCRIPTION BESCHREIBUNG	DATE	DWN	APVD
				A2	Produktspez. hinzu	30-SEP-03	M.Zayc	Thiel
				A3	964224 gel öscht	30-JAN-08	VPK	Thiel
				A4	NOTE 6 IS NEW / BEM. 6 NEU	09-JAN-09	K.G.	Thiel
				A5	DIMENSIONS AND TOLERANCES UPDATED	05JAN2011	GS	FT



- 6 Weitere Einzelheiten zur Anwendung sind in den Unterlagen zum Verarbeitungswerkzeug mit der Nr.: 1531009
Further details of the application are shown in the applicator documents no.: 1531009
 - 5 Schüttgut, aus Bandware 346102-2
Bulk packaged, made from strip version 346102-2
 - △ Meßpunkt für Schichtdicke
Measuring point for plating thickness
 - △ 20⁺⁷₋₂µm galvanisch verzinkt
20⁺⁷₋₂µm electrodeposited tin
 - 2 Teile für Handzangenverarbeitung
siehe Zeichnung 964225
Parts for handtooling
see drawing 964225
 - 1 Drahtgrößenbereich: 0.5-1 mm²; IsolationsØ: 1.4-2.1
Leiter: F-Crimp
Isolation: OV-Crimp
Wire range: 0.5-1 mm²; insulation range: 1.4-2.1
Wire: F-crimp
Insulation: OV-Crimp
- Bemerkungen / Notes

-		964197-1	A	CuSn4	verzinkt	RINGZUNGE, ...	1
CUSTOMER PART NO	TE PART NO	REV	PCS	MATERIAL	SURFACE	DESCRIPTION	ITEM NO
					COLOR		
DIMENSIONS: MASSEINHEITEN: MM		DWN ZEITZ	09-DEC-93	MATERIAL	S.TAB	FINISH OBERFLAECHE/FARBE	S.TAB
TOLERANCES UNLESS OTHERWISE SPECIFIED: ALLGEMEINTOLERANZEN		CHK F.Thiel	09-DEC-93	Tyco Electronics AMP GmbH D - 64625 Bensheim			
		APVD S.Glaser	30-SEP-03				
0 PLC ±0.5 1 PLC ±0.5 2 PLC ±0.5 3 PLC ± 4 PLC ± ANGLES/W INKEL ±1°		PRODUCT SPEC PRODUKTSPEZ.	-	NAME RING TONGUE, A6-1 DIN46225 RINGZUNGE, A6-1 DIN46225			
APPLICATION SPEC VERARBEITUNGSSPEZ.		-		SIZE	CAGE CODE	DRAWING NO ZEICHNUNGS-NR.	RESTRICTED TO NUR FUER
WEIGHT GEWICHT		1.0g		A 4	00779	©=964197	-
CUSTOMER DRAWING				/KUNDENZEICHNUNG		SCALE MASSTAB	2:1
				SHEET BLATT	1	OF VON	1
						REV	A5