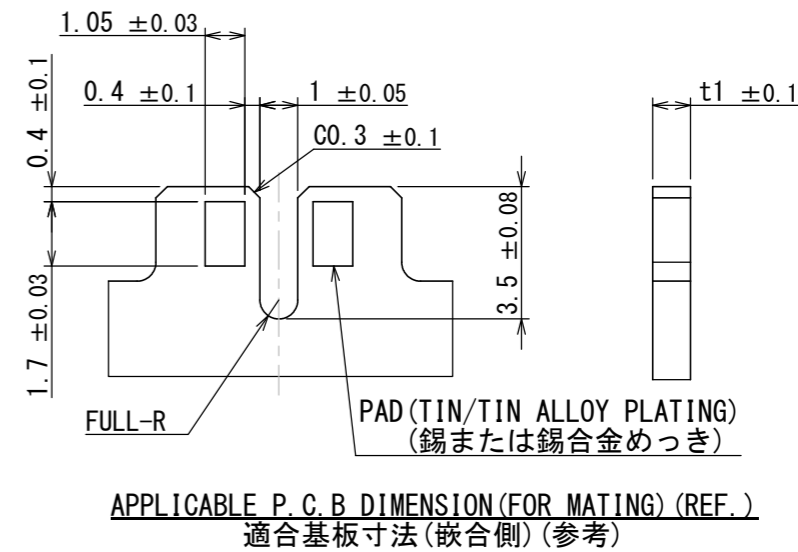
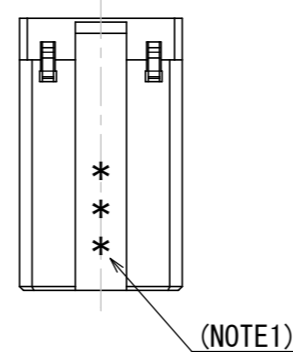
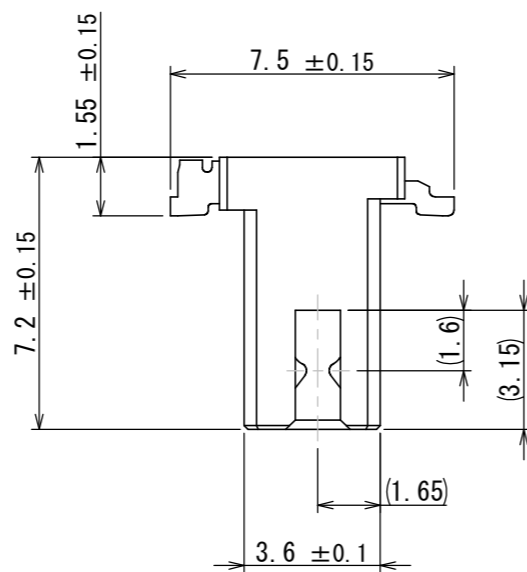
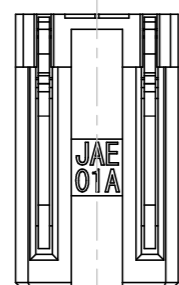
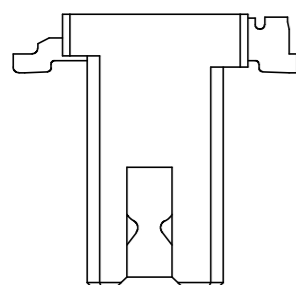
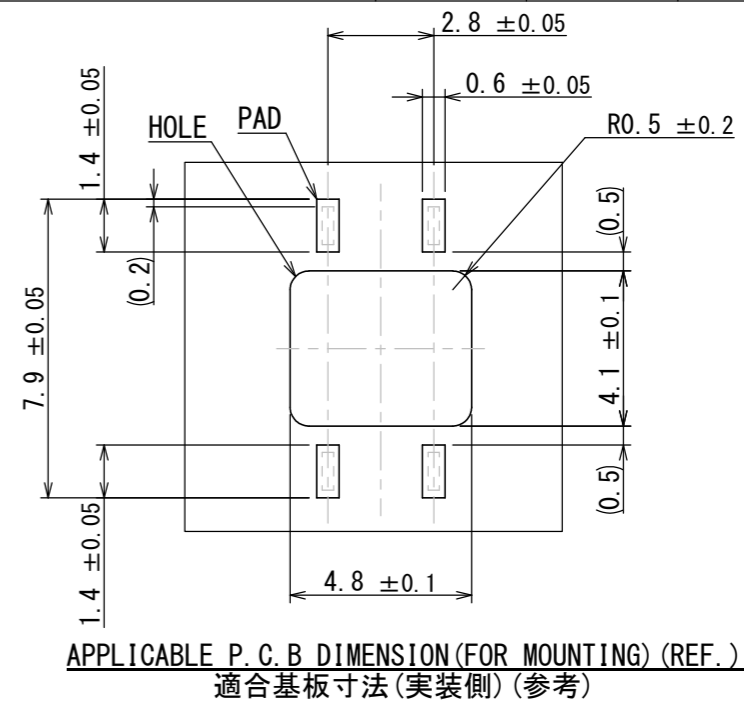
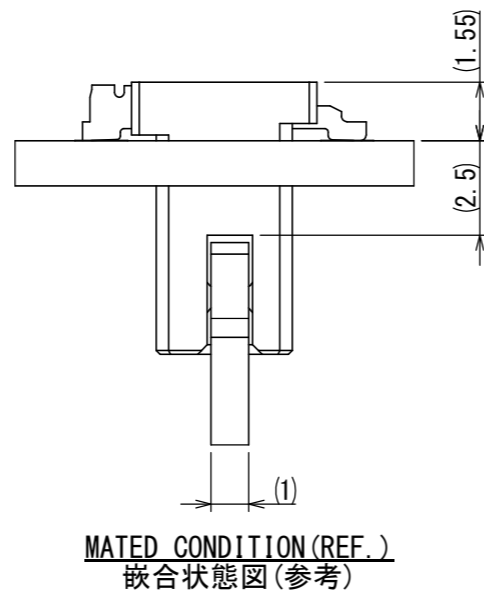
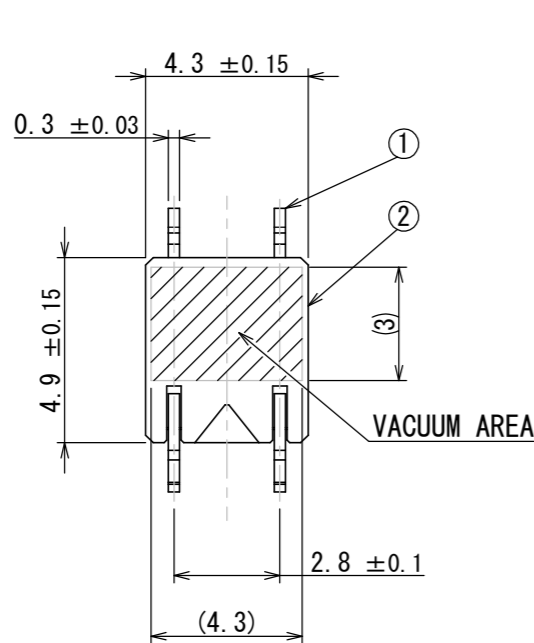


SJ115499
 (図面番号) (DRAWING NO.)

△ cULus Recognized Component

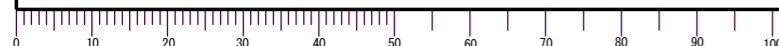
版数 VER.	年月日 DATE	CN NO.	変更内容 DESCRIPTION	製図 DR.	担当 CHK.	査閲 APPD.	承認 APPD.
2	22/JUL/2015	013931	ADD cULus		T. URANO		T. KUDOU



NOTE1. LOT MARKING
 注1. 組立ロットを表示する

2	INSULATOR	1	LCP		COLOR: IVORY
1	CONTACT	2	COPPER ALLOY	LEAD-FREE/TIN PLATING	
符号 NO.	名称 DESCRIPTION	個数 QTY.	材料 MATERIAL	仕上 FINISH	備考 REMARKS
仕様書 (SPECIFICATION) JACS-11068 JABL-11068		第1版 (ORIGINAL DATE) 05/FEB/2015		尺度 (SCALE) 5:1	シリーズ (SERIES) ES6
一般公差 (GENERAL TOLERANCE)		製図 DR.	担当 CHK.	名称 (TITLE) ES6B002WF1	
寸法 (DIMENSION)		査閲 APPD.	承認 APPD.	質量 (MASS)	
±	×° ±	T. URANO	H. KANNO	日本航空電子工業株式会社 JAE	
× ±	×°×' ±	T. KUDOU		JAPAN AVIATION ELECTRONICS INDUSTRY, LTD.	
×× ±				図面番号 (DRAWING NO.) SJ115499	
××× ±	単位 (UNIT) : mm			版数 (VER.) 2	
×××× ±					

DCF-C-212H(12.08)



S/W

WISDOM承認 2015/07/21