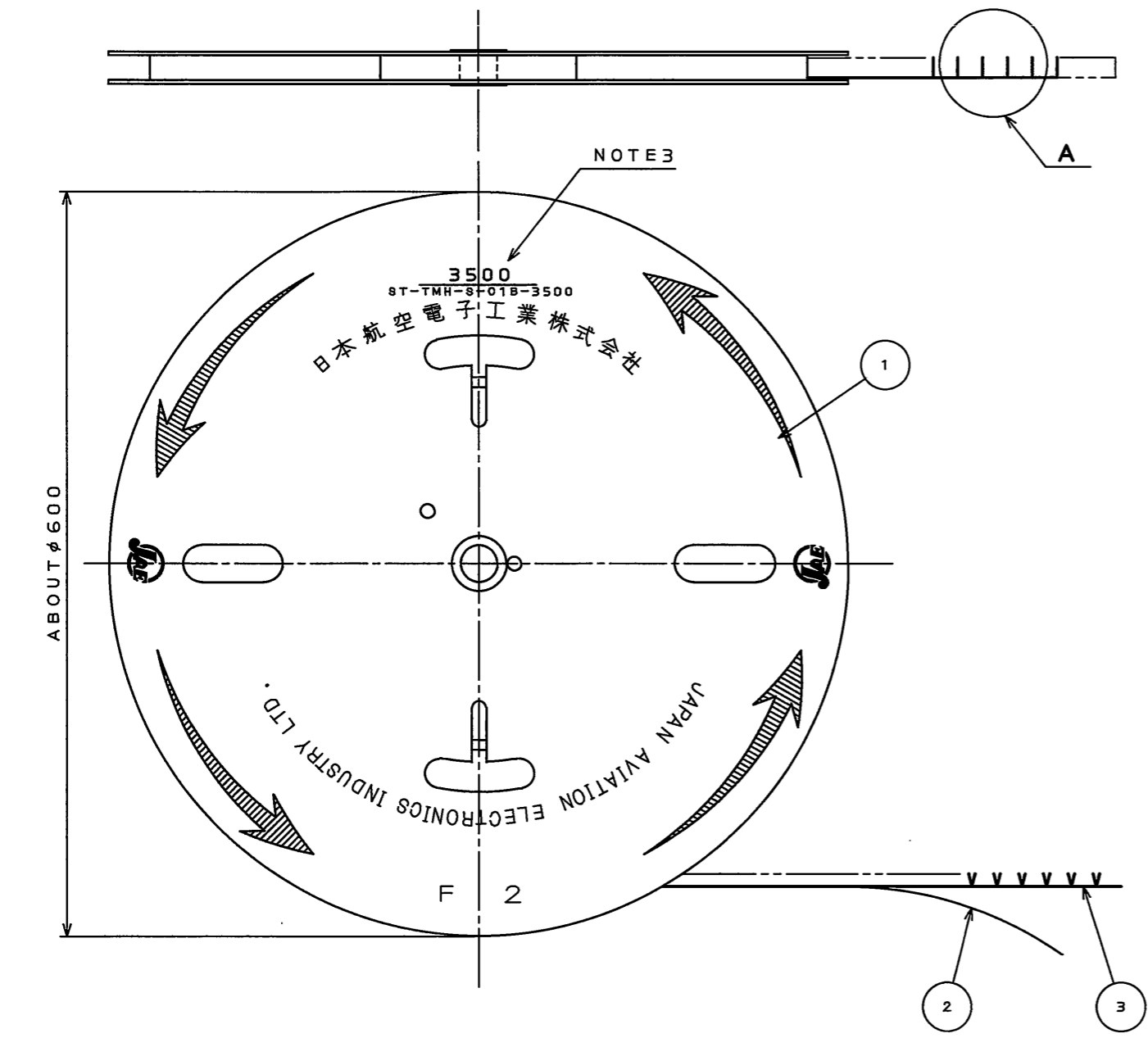


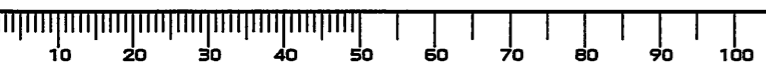
L788E01S  
 (ON 01MVAR)台架理図



NOTE1. 3500 PIECES OF CONTACTS ARE SUPPLIED IN REEL.  
 2. ALL DIMENSIONS SHOWN ARE FOR REFERENCE ONLY.  
 3. THE QUANTITY AND THE PART NUMBER ARE MARKED AS SHOWN IN THE DRAWING.  
 注1. 本コンタクトは3500個連続状態である。  
 2. 全ての寸法は参考寸法である。  
 3. 図示の位置に数量及び品名を表示する。

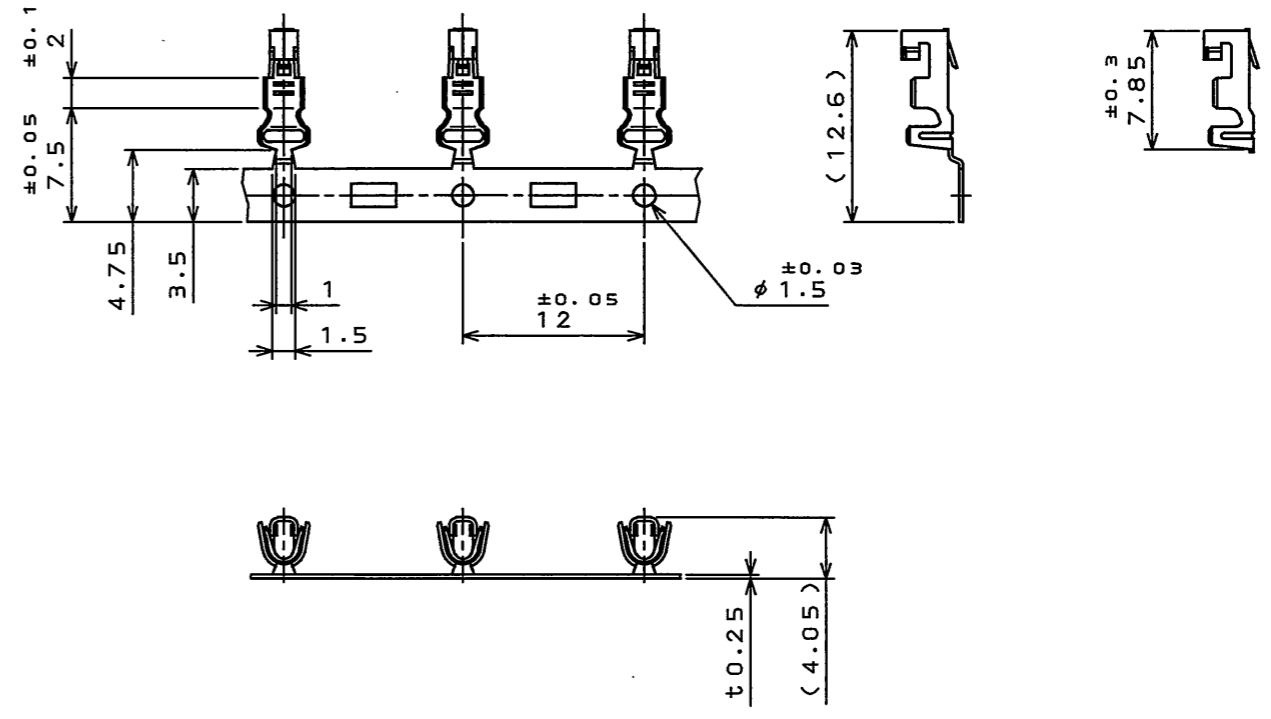
APPLICABLE WIRE SIZE 適用電線サイズ		APPLICABLE CRIMPING TOOL 適用圧着工具		
WIRE SIZE 電線サイズ	INSULATION OUTER DIAMETER 被覆外径	SEMI AUTOMATIC CRIMP MACHINE 半自動圧着機	APPLICATOR アプリケーション	TOOL HANDLING MANUAL 工具取扱説明書
AWG#22~#20	φ1.3~φ1.8	GT-350-2	350-TMH5B-2	T703273

DOF-0-212F(05.08)



版数 REV.	年月日 DATE	DCN NO.	変更内容 DESCRIPTION	製図 DR.	担当 CHK.	査閲 APPD.	承認 APPD.
2	15.Nov.2010	071105	BILINGUALIZING		H.TOYOFUKU	T.OKAMURA	E. Matsumoto

DETAIL A  
 (尺度 2:1)



3	ST-TMH-S-C1B	3500	COPPER ALLOY	GOLD PLATING			
2	TAPE	1	PAPER				
1	CARDBOARD REEL	1	PAPER				
符号 NO.	名称 DESCRIPTION	個数 QTY.	材料 MATERIAL	仕上 FINISH	備考 REMARKS		
仕様書 (SPECIFICATION) JACS-5122 JAH-5122		第1版 (ORIGINAL DATE) 9.Jul.2003		尺度 (SCALE) 2:1	シリーズ (SERIES) TMH	日本航空電子工業株式会社 JAPAN AVIATION ELECTRONICS INDUSTRY LTD.	
公差 (GENERAL TOLERANCE)		製図 DR. M.NITTA		名称 (TITLE) ST-TMH-S-C1B -3500-(A5340) MAGAZINE ASSEMBLY (マガジンアッセンブリ)			
寸法 (DIMENSION)		担当 CHK. T.OKAMURA		質量 (MASS)			
角度 (ANGLES)		査閲 APPD.					
. ±0.8 .X ±0.4 .XX ±0.1 .XXX ±		承認 APPD. S.NANAO					
						図面番号 (DRAWING NO.) SJ03882	版数 (REV.) 2

WISDOM承認