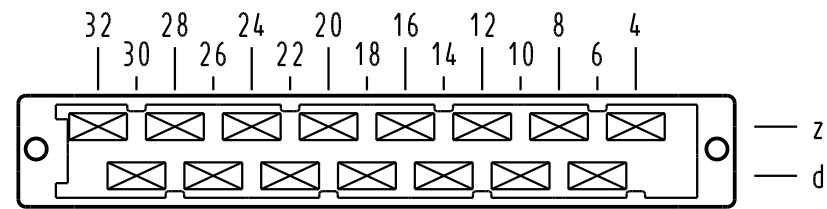


X Kontaktanordnung / contact arrangement

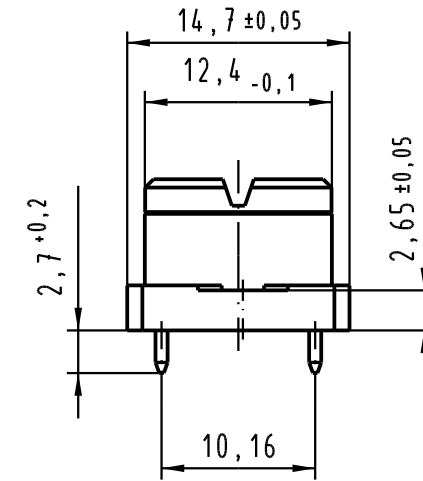
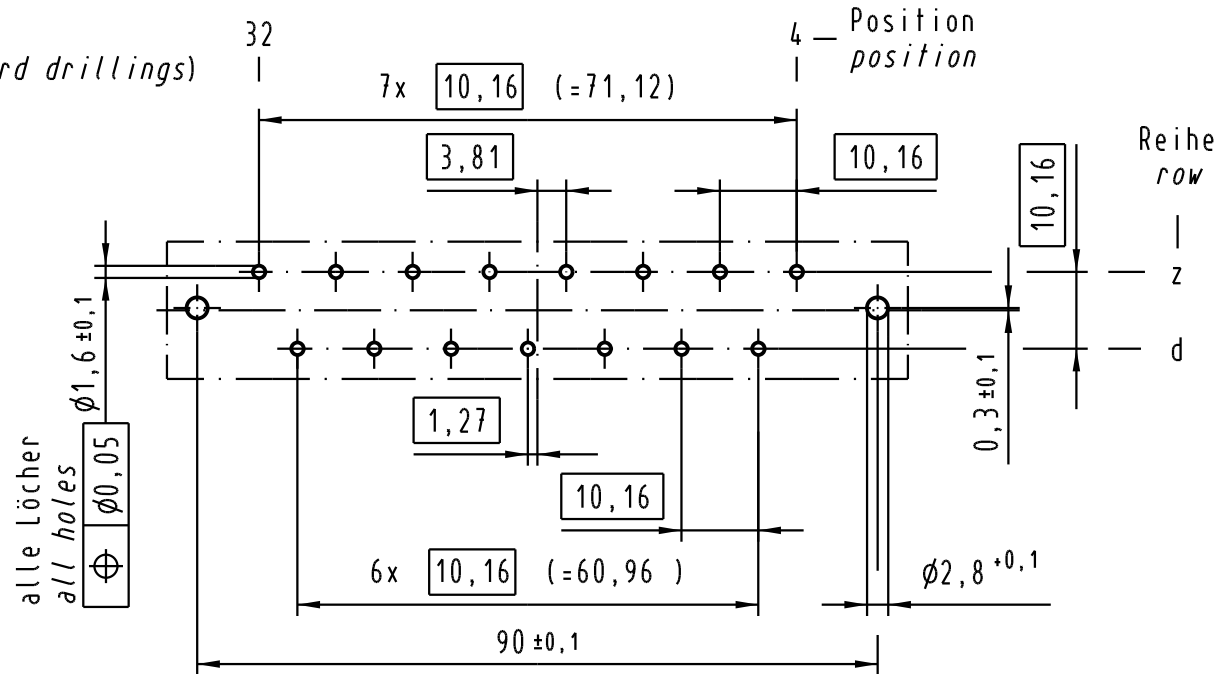


15 Kontakte  
15 contacts

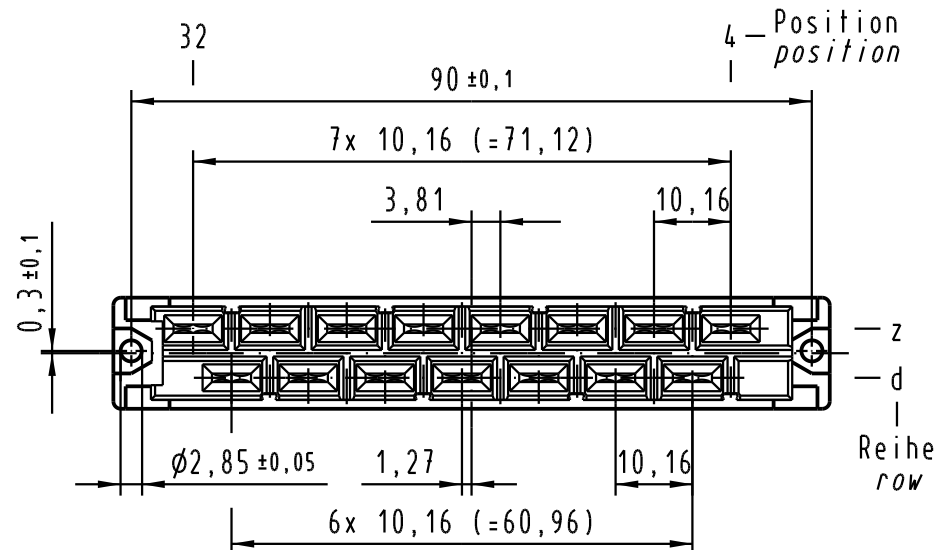
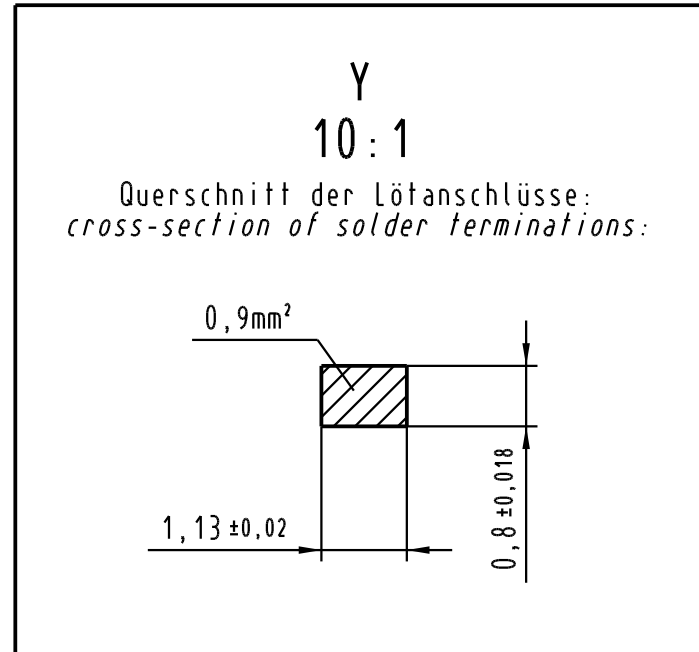
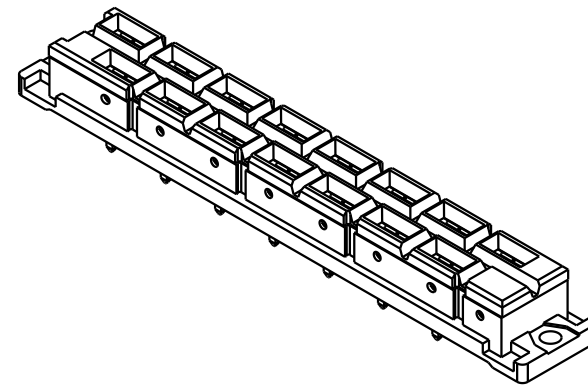
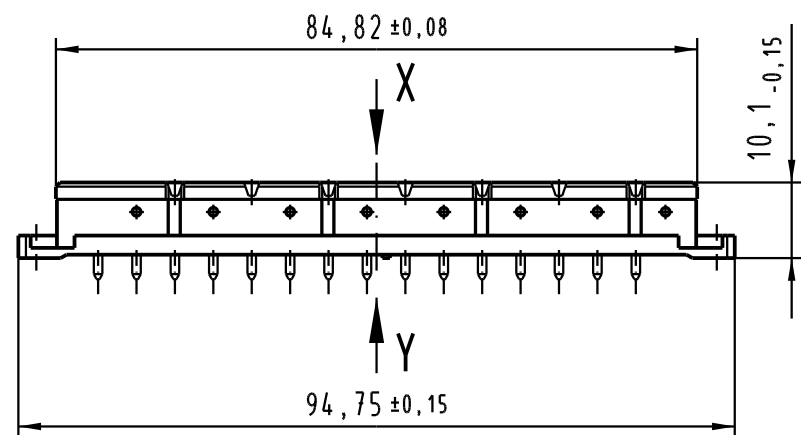
- = Kontaktposition belegt  
= position with contact
- = Kontaktposition nicht belegt  
= position without contact

Z  
2:1

X (Lochbild / board drillings)



Alle Rechte vorbehalten / All rights reserved



Kontaktoberfläche Ag  
contact plating Ag

All Dimensions in mm Original Size DIN A 3		Techn. Character. IEC 60603-2		Nicht tolerierte Maß / Free size tolerances IEC 60603-2	
					Maßstab / Scale 1:1 2:1
			Dat.	Name	
			Detail.	25.05.04 Leh.	
			Insp.	25.05.04 kfoe	Bauform / type H 15 low profile Federleiste Einlöt 2,7 female connector solder 2,7
			Stand.		
32581	21.02.05	Leh.	HARTING Electronics GmbH & Co. KG		TB 09 06 215 2812
32041			D-32339 ESPELKAMP		
Mod.	Dat.	Name			Blatt / page Sub.