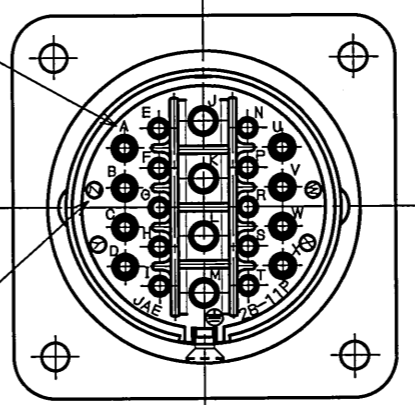
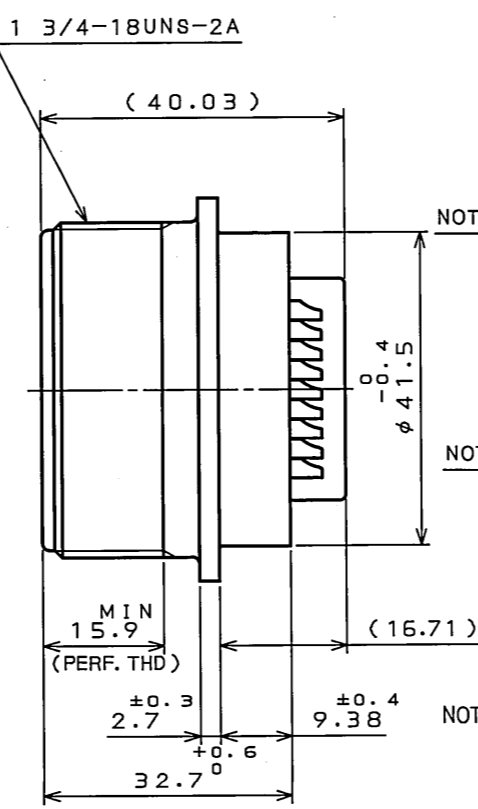
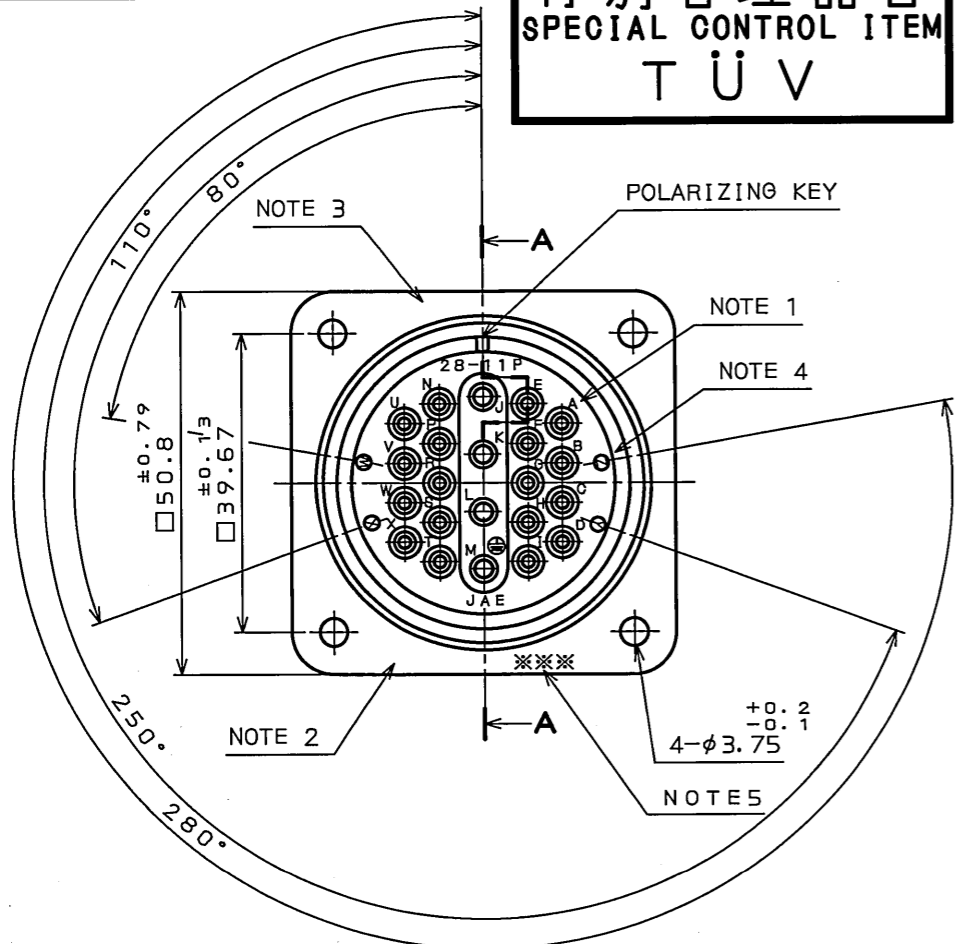


09E501RS
(ON ENIMVHD)台票與圖

特別管理品目
SPECIAL CONTROL ITEM
T U V

版数 REV.	年月日 DATE	DCN NO.	変更内容 DESCRIPTION	製図 DR.	担当 CHK.	査閲 APPD.	承認 APPD.
2	23.Aug.2006	060885	ADD A NOTE.		N.SASANO	E.Matsumoto	A. Onogawa



DESIGNATION
命名法
JL04V-2A28-11PE*-R

SERIES
シリーズ名
RECEPTACLE
レセプタクル
CLASS
非防水
SHELL SIZE
シェルサイズ
CONTACT ARRANGEMENT
インサート名
PIN CONTACT
ピンコンタクト
WITH PROTECTIVE EARTH CONTACT
保護回路接続構造有
ALTERNATE INSERT POSITIONS
NOT WANTED: NORMAL POSITION
W: 80°
X: 110°
Y: 250°
Z: 280°
インサート回転角度
ナン: 標準
W: 80°
X: 110°
Y: 250°
Z: 280°

SUFFIX
特殊記号

NOTE 1. CONTACT POSITION NUMBER IS MARKED IN THE AREA SHOWN.
EARTH MARK (⊕) IS MARKED NEAR BY CONTACT No. "M".
2. COMPANY LOGO "JAE" APPEARS IN THE AREA SHOWN.
△ 3. PART NUMBER IS MARKED IN THE AREA SHOWN.
HOWEVER, THE SUFFIX "-R" SHALL NOT BE MARKED.
4. ALTERNATE INSERT POSITION IS MARKED IN THE AREA SHOWN.
5. PRODUCTION LOT NUMBER ARE MARKED AS INDICATED.
※※※ MANUFACTURER MONTH (1~9, X, Y, Z)
(JAN.~SEP., OCT., NOV., DEC.)
MANUFACTURER YEAR ('99, '00, '01, ...)

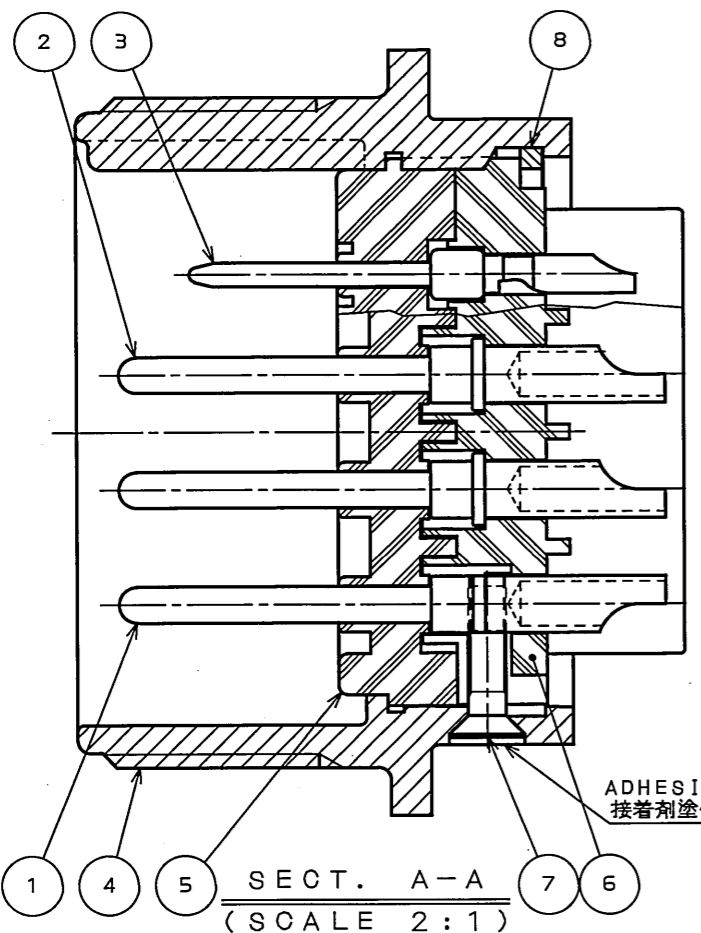
1. 図示の位置に端子番号を表示する。
又、保護回路接続 (M端子) は ⊕ で表わす。
2. 図示の位置に社名【JAE】を表示する。
△ 3. 図示の位置に品名を表示する。
但し、品名末尾の“-R”は表示しない。
4. 図示の位置にインサート回転角度記号を表示する。
5. 図示の位置に製造ロットNo.を表示する。
※※※ 製造月 (1~9月, X: 10月, Y: 11月, Z: 12月)
製造年 ('99, '00, '01, ...)

SPECIFICATION

NUMBER OF CONTACT : 4X#12 18X#16
RATED VOLTAGE : 250VAC (#12), 100VAC (#16)
RATED CURRENT : #12 CONTACT 23A MAX./CONTACT UNIT #16 CONTACT 13A MAX./CONTACT UNIT
DIELECTRIC WITHSTANDING VOLTAGE : 2000VAC
INSULATION RESISTANCE : 5000MΩ MIN. (AT 500VDC)
APPLICABLE WIRE : #12 CONTACT 3.5mm MAX. #16 CONTACT 1.25mm MAX.

仕様

コンタクト : #12コンタクト 4本 #16コンタクト 18本
定格電圧 : #12コンタクト 250VAC #16コンタクト 100VAC
定格電流 : #12コンタクト 23A以下/1芯 #16コンタクト 13A以下/1芯
耐電圧 : 2000VAC
絶縁抵抗 : 5000MΩ以上 (DC500Vにて)
適用電線 : #12コンタクト 3.5mm以下 #16コンタクト 1.25mm以下



NO.	DESCRIPTION	QTY.	MATERIAL	FINISH	REMARKS
8	RETAINING RING	1	COPPER ALLOY	ZINC PLATING	COLOR:BLACK SYSTEM INTERFERENCE COLOR
7	SCREW	1	COPPER ALLOY	NICKEL PLATING	
6	REAR INSULATOR	1	SYNTHETIC RESIN	NONE	COLOR:BLACK
5	FRONT INSULATOR	1	SILICONE RUBBER	NONE	COLOR:BLACK
4	SHELL	1	ALUMINUM ALLOY	ZINC PLATING	COLOR:BLACK SYSTEM INTERFERENCE COLOR
3	#16 CONTACT (LINE)	18	COPPER ALLOY	SILVER PLATING	CONTCT NO. : A~I, N~X
2	#12 CONTACT (LINE)	3	COPPER ALLOY	SILVER PLATING	CONTCT NO. : J, K, L
1	#12 CONTACT (EARTH)	1	COPPER ALLOY	SILVER PLATING	CONTCT NO. : M

仕様書 (SPECIFICATION) JACS-5079	第1版 (ORIGINAL DATE) 15.Dec.2005	尺度 (SCALE) 1:1	シリーズ (SERIES) JL04V	日本航空電子工業株式会社 JAPAN AVIATION ELECTRONICS INDUSTRY, LTD. 図面番号 (DRAWING NO.) SJ105360
一般公差 (GENERAL TOLERANCE) 寸法 (DIMENSION) 角度 (ANGLES)	製図 DR. 担当 CHK. T.SUZUKI 査閲 APPD. E.MATSUMOTO 承認 APPD. A.ONOGAWA	名称 (TITLE) JL04V-2A28-11PE*-R	質量 (MASS)	
. ±0.8 .X ±0.4 .XX ±0.1 .XXX ±	×° ± ×°× ±			

DOF-0-212F(05.08)