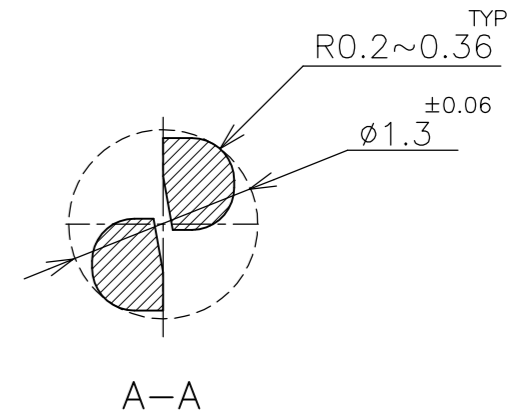
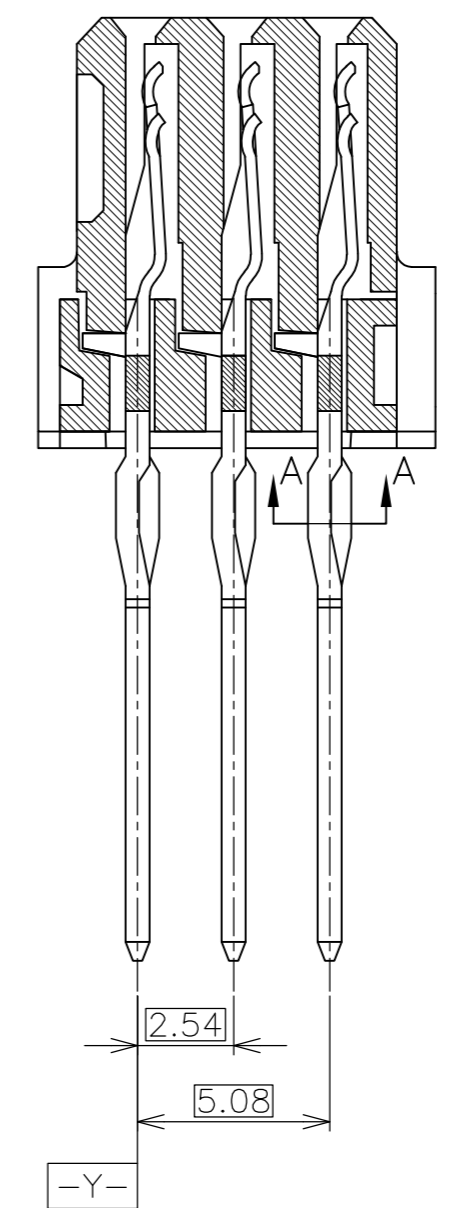
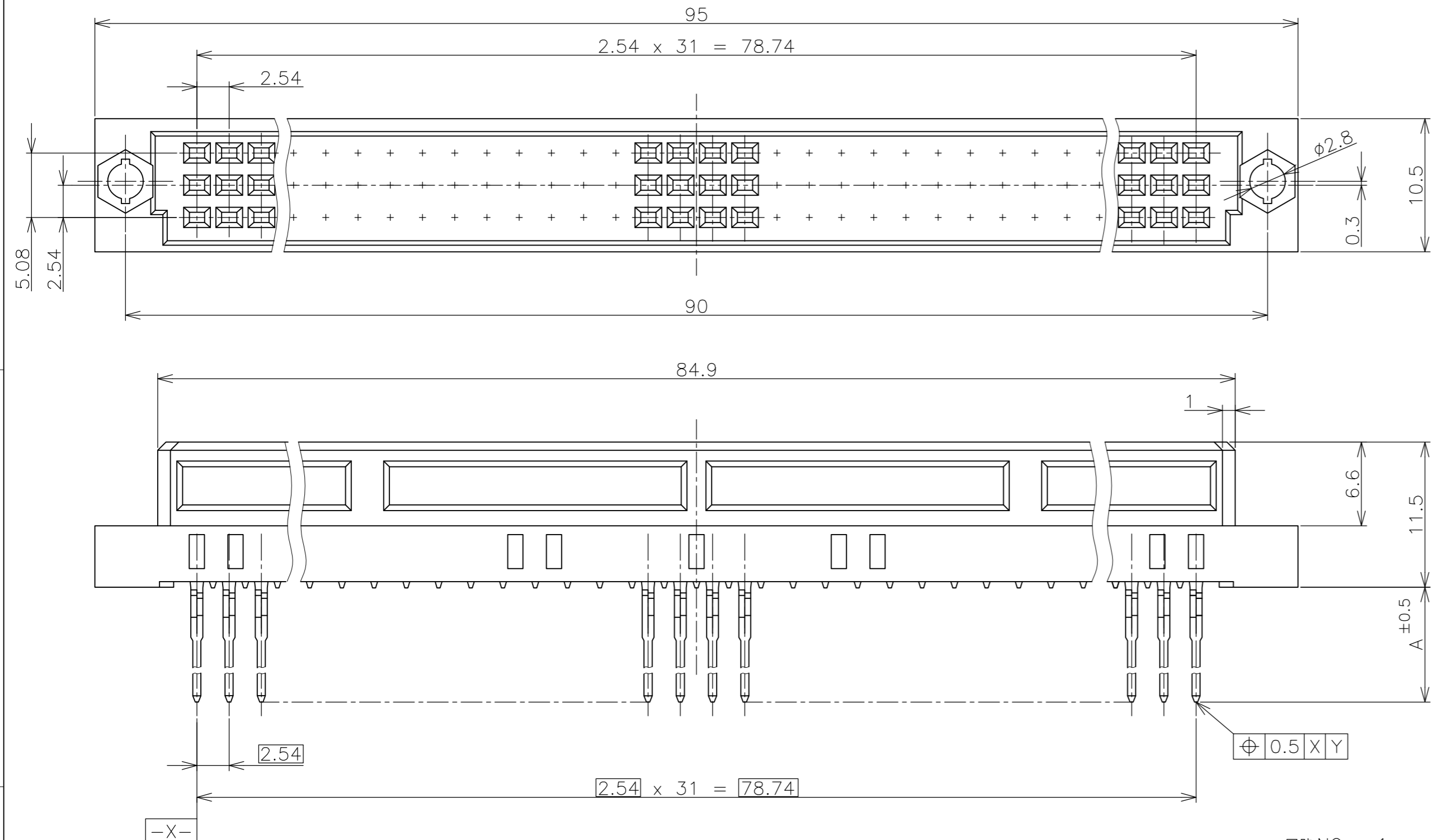


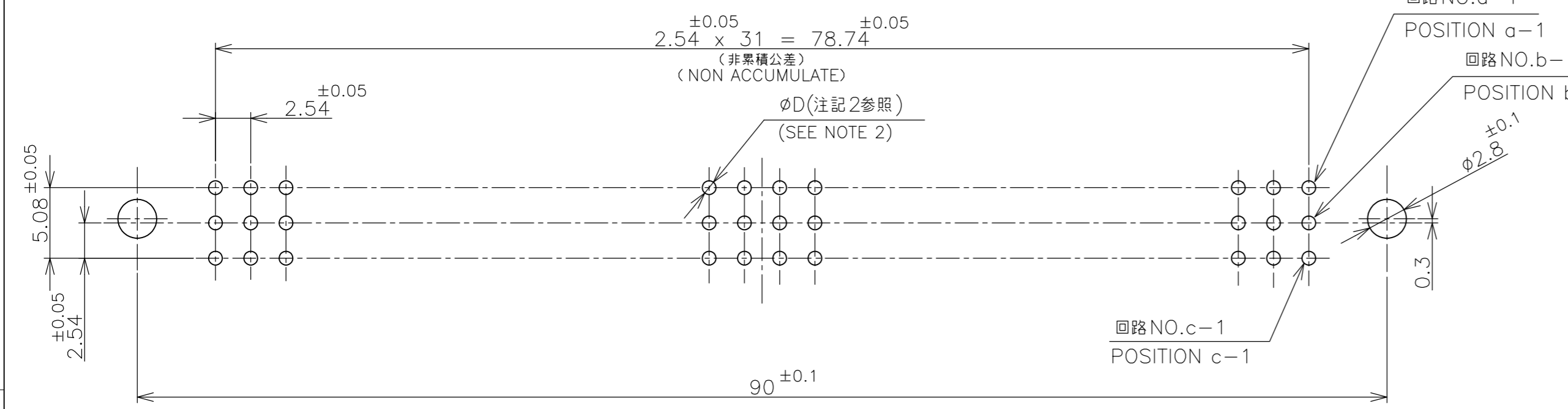
THIS DRAWING IS UNPUBLISHED. RELEASED FOR PUBLICATION NOV., 2004.
 © COPYRIGHT 2004 BY TYCO ELECTRONICS CORPORATION. ALL RIGHTS RESERVED.

LOC		DIST		REVISIONS			
P	LTR	DESCRIPTION	DATE	DWN	APVD		
	0	RELEASED	FJBO-1086-04	30NOV04	T.K	K.I	
	01	REVISED PER ECO-09-024927		09NOV09	KK	AEG	



- 材料 : コンタクト: 銅合金
ハウジング: 熱可塑性ポリエステル樹脂 (灰色)
- アクションピンの適合基板仕様
材質 : NEMA等級G10グラスファイバー入りエポキシ又は相当品
厚さ : 1.6mm~3.2mm
スルーホール径 (φD)
下穴径 : 1.15±0.025
銅層厚さ : 0.025~0.075(硬度: 150ヌーブ最大)
鍍めつき層の厚さ : 0.04~0.010
めっき後の穴径 : 0.94~1.09
鍍リフロー後の仕上穴径 : 0.91~1.09

- MATERIAL : CONT: COPPER ALLOY
HSG: POLYESTER(GRAY)
 - P.C. BOARD SPEC. FOR ACTION-PIN
MATERIAL : GLASS-FIBER EPOXYDE
(ie.NEMA GRADE G10)
BOARD THICKNESS : 1.6~3.2mm
PLATED-THROUGH HOLE SPEC. (φD)
HOLE DIA AFTER DRILLING : 1.15±0.025
Cu LAYER : 0.025~0.075
TIN PL LAYER : 0.004~0.010
HOLE DIA AFTER PLATING : 0.94~1.09
FINISHED HOLE DIA AFTER
TIN PL REFLOW : 0.91~1.09
- 3 OBSOLETE PARTS: OBSOLETE CIS STREAMLINING PER D.RENAUD/D.SINISI



P.C. BOARD LAYOUT DIMENSIONS
 プリント基板 取付寸法
 (コネクタ搭載面)
 (CONN. MOUNTING SIDE)

↑ (0.4μ)	↑	↑ (0.4μ)	↑	↑	↑	↑
(0.8μ)		(0.8μ)				1-
金めっき Au PL.(0.2μ)	金フラッシュ Au FLASH PL.	(0.2μ)				-4
		(0.8μ)				1-
		(0.2μ)				-3
		(0.4μ)				1
		(0.8μ)				2
		(0.2μ)			16.2	1
		(0.4μ)				-1
		(0.8μ)				4
						-2
錫めっき Tin PL.	錫めっき Tin PL.(0.5~2.54μ)	金めっき Au PL.(0.2μ)	ニッケルめっき Ni PL.	4.7		5174107-1
タイン先端部 TINE AREA	アクション部 ACTION PIN AREA	コンタクト接触部 CONTACT AREA	下地 UNDER PL.	寸法 DIM. A		型番 NUMBER
THIS DRAWING IS A CONTROLLED DOCUMENT.		DWN T.KIMURA 30NOV04	Tyco Electronics AMP K.K. Kawasaki, Japan			
DIMENSIONS: 単位: 概 mm		CHK K.IKEGAMI 30NOV04	Tyco Electronics			
TOLERANCES UNLESS OTHERWISE SPECIFIED: 一般公差		APVD K.IKEGAMI 30NOV04	NAME 名称			
0 PLC ± 0.2		PRODUCT SPEC 製品規格	IEC CONN. TYPE C FEMALE ASSY (96 POS)			
1 PLC ± 0.2		APPLICATION SPEC 取付適用規格	SIZE			
2 PLC ± 0.2			CAGE CODE			
3 PLC ± 0.2			DRAWING NO			
4 PLC ± 0.2			番号			
ANGLES ± 3°			RESTRICTED TO			
MATERIAL 材料	FINISH 仕上	WEIGHT	A2 00779		C=5174107	
SEE NOTE	SEE NOTE	CUSTOMER DRAWING	SCALE 尺度 NTS		SHEET 1 OF 1	
					REV 01	