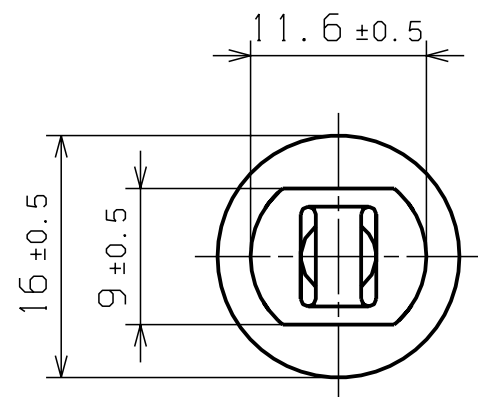
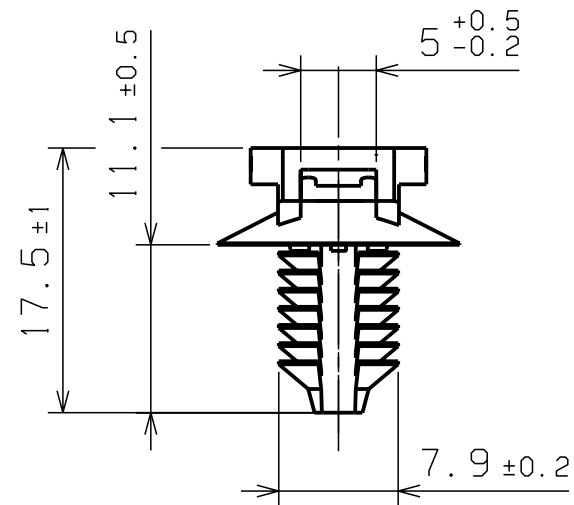


Nur zur Information,
wird vom Aenderungsdienst
nicht erfasst.

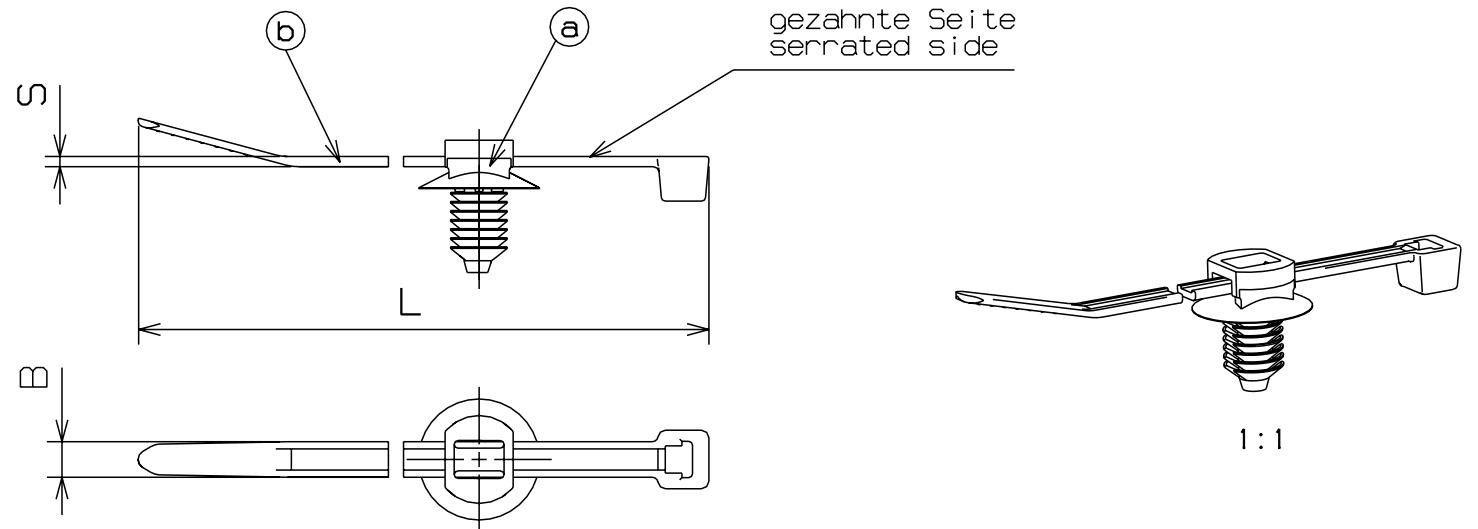
For information only,
not subject to alteration service.

Aenderungsstand / Revision level		Beschreibung der Aenderung/ Revision Record	Geaendert Changed	Datum Date	Geprueft Approved	Datum Date
Solid / part	Zeichnung / drawing					
0	1	Zeile 6 hinzu.	Mueller	21.07.98	Rathjen	21.07.98
0	2	Spalte TENSILE hinzu, Zeichnung komplett ueberarbeitet, Rahmen und Benennung neu.	Steiner	17.01.01	Braeuss	17.01.01
0	3	Zeile 7 hinzu.	Mueller	17.04.01	Suck	17.04.01
0	4	Uebersetzung korrigiert	Czepat	23.06.03	Mueller	23.06.03

Abbindefestigkeit [N] min./ Tensile strength [N] min.	siehe Tabelle/ see table
Loch Ø / Hole size	6.5 - 7 ±0.1
Blechedicke / Panel thickness	0.75 - 6 mm
Buendel Ø / Bundle Diameter	siehe Tabelle/ see table
Werkstoff / Material	siehe Tabelle/ see table
Toleranzen / Tolerances	Masse ohne Toleranzangaben nach Dimension without tolerances details to DIN 16901 / 140
AUSFUERHRUNG / PERFORMANCE SPEZIFIKATION / SPEC.	



Lieferzustand 1:1
DELIVERY CONDITION 1:1



Zeile	Artikel- bezeichnung	Laenge LENGTH L±10	Dicke/ THICKNESS S±0,2	Bandbreite/ STRAP WIDTH B±0,2	Abbindefestigkeit TENSILE STRENGTH N min.	Buendel/ BUNDLE Ø max.	Material/ MATERIAL a / b	Farbe/ COLOUR a / b
1	T30RFT6LG	150	1,2	3,5	133	35	PA6.6/ PA6.6 schlagzaeh hitzestabilisiert/ hitestabilisiert impact resistant heat- stabilised/heatstabilised	schwarz/schwarz black/black ④
2	T30LFT6LG	200	1,2	3,5	133	50	PA6.6/ PA6.6 schlagzaeh hitzestabilisiert/ hitestabilisiert impact resistant heat- stabilised/heatstabilised	schwarz/schwarz black/black
3	T40LFT6LG	260	1,3	3,3	178	65	PA6.6/ PA6.6 schlagzaeh hitzestabilisiert/ hitestabilisiert impact resistant heat- stabilised/heatstabilised	schwarz/schwarz black/black
4	T50RFT6LG	200	1,2	4,6	222	49	PA6.6/ PA6.6 schlagzaeh hitzestabilisiert/ hitestabilisiert impact resistant heat- stabilised/heatstabilised	schwarz/schwarz black/black
5	T50IFT6LG	300	1,2	4,6	222	81	PA6.6/ PA6.6 schlagzaeh hitzestabilisiert/ hitestabilisiert impact resistant heat- stabilised/heatstabilised	schwarz/schwarz black/black
6	T80IFT6LG	300	1,2	4,6	356	81	PA6.6/ PA6.6 schlagzaeh hitzestabilisiert/ hitestabilisiert impact resistant heat- stabilised/heatstabilised	schwarz/schwarz black/black
③ 7	T50SFT6LG	150	1,2	4,6	222	36	PA6.6/ PA6.6 schlagzaeh hitzestabilisiert/ hitestabilisiert impact resistant heat- stabilised/heatstabilised	schwarz/schwarz black/black

Bezeichnungsbeispiel:

a: Fussteil FT6LG und
b: Kabelbinder T30R

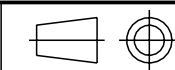
ist: Befestigungsbinder T30RFT6LG

Example of designation:

a: Socket FT6LG and
b: cable tie T30R

being: Fixing tie T30RFT6LG

CATIA
4.2.2



Gez. / Drawn 19.07.96 Suck
Gepr. / Appr. 19.07.96 Juers

Masstab / Scale 2:1, 1:1 NT 310/96

Benennung / Title

**Befestigungsbinder/Fixing tie
... FT6LG**

Zeichnungs-Nr./Drawing-No

14.1258

Format
D. Size **A3**
Blatt
Sheet

Weitengabe sowie Vervielfaeltigung dieser
Unterlage, Verwertung und Mitteilung ihres
Inhalts nicht gestattet, soweit nicht aus-
druecklich zugestanden. Zuwiderhandlungen
verpflichten zu Schadenersatz. Alle Rechte
fuer den Fall der Patenterteilung oder
Gebrauchsmuster-Eintragung vorbehalten.
The copyright of this drawing is reserved
by HELLERMANN TYTON GMBH. It is issued
on condition that it is not reproduced,
copied or disclosed to a third party, either
wholly or in part, without the consent of
HELLERMANN TYTON GMBH.

HellermannTyton
HellermannTyton GmbH

Grosser Moorweg 45, 25436 Tornesch
Telefon: 04122 / 701-1
Telefax: 04122 / 701-400