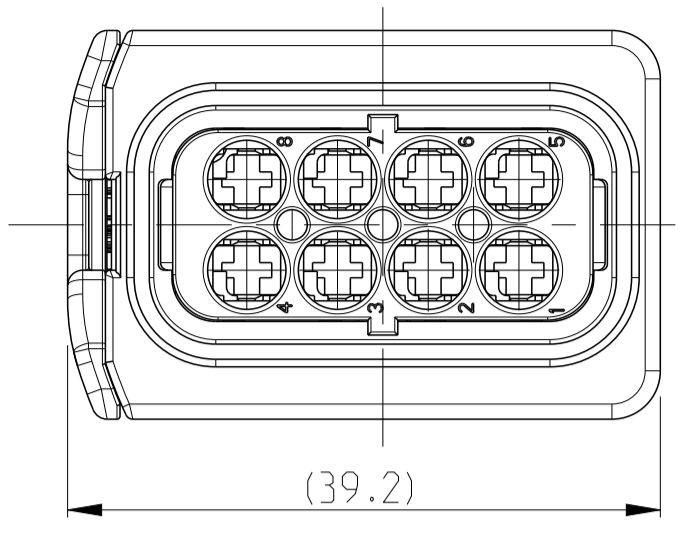


1-1670894-1 AS SHOWN  
 1-1670894-1 wie gezeigt

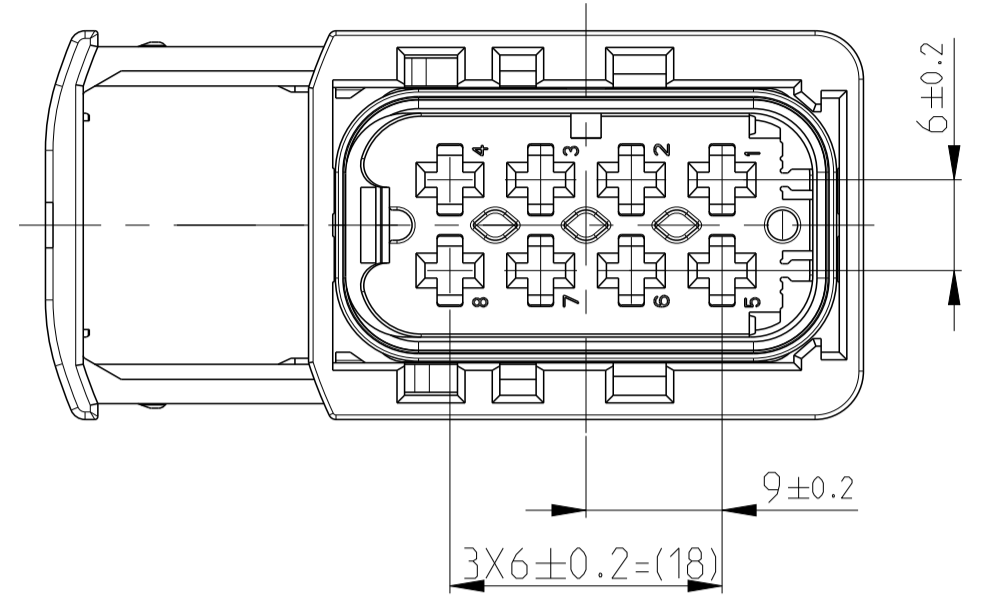
LOC	DIST	REV	DATE	BY	CHK	APPV
A1	-	H	03MAR2011	MN	SKR	
		H1	01FEB2012	Mgh	Krauss	
		J	24MAY2012	MN	SKR	
		J1	15MAY2015	SK	Krauss	

SLIDE IN LOCKED POSITION  
 Schieber in Verriegelungsposition



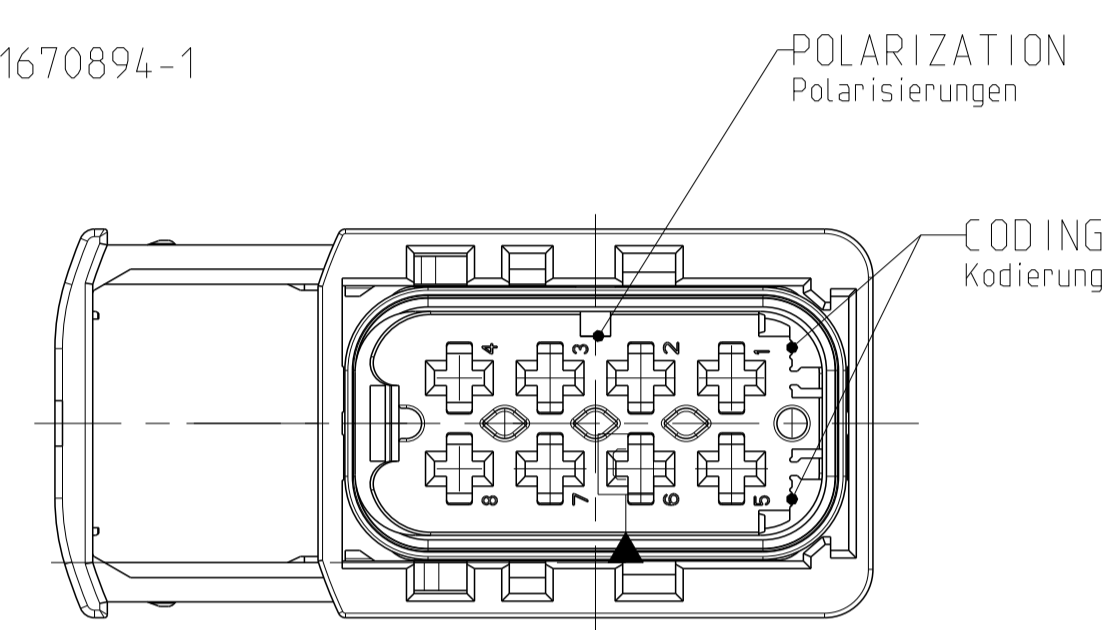
DELIVERY CONDITION:  
 Lieferzustand:

SECONDARY LOCKING AND SLIDE  
 IN PRE-LOCKED POSITION  
 2. Kontaktsicherung und Schieber  
 in Vorraststellung



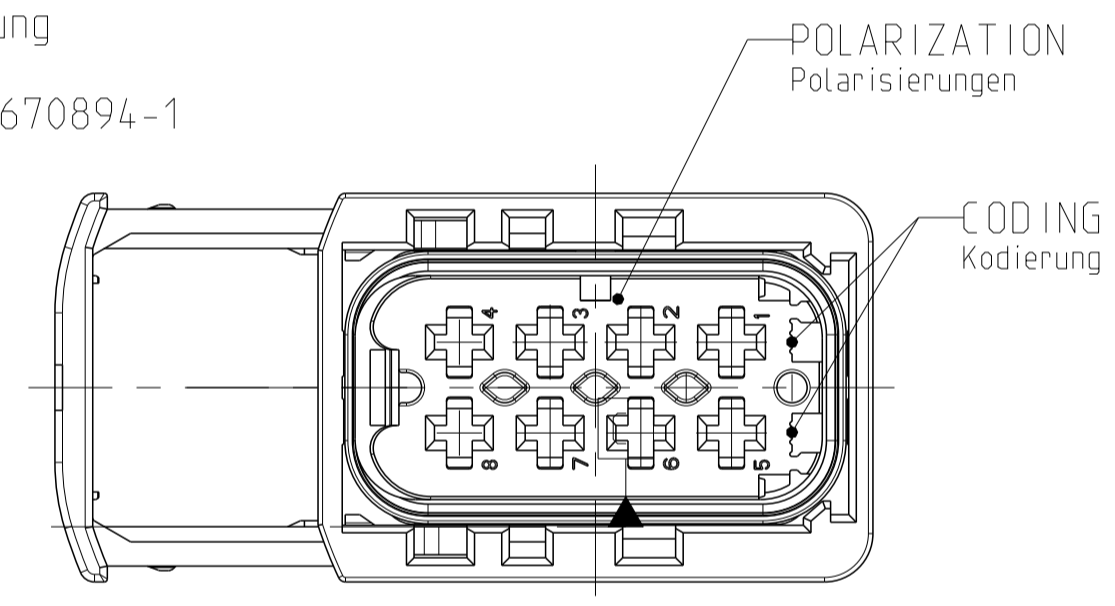
CODING A  
 Kodierung

PN 1-1670894-1



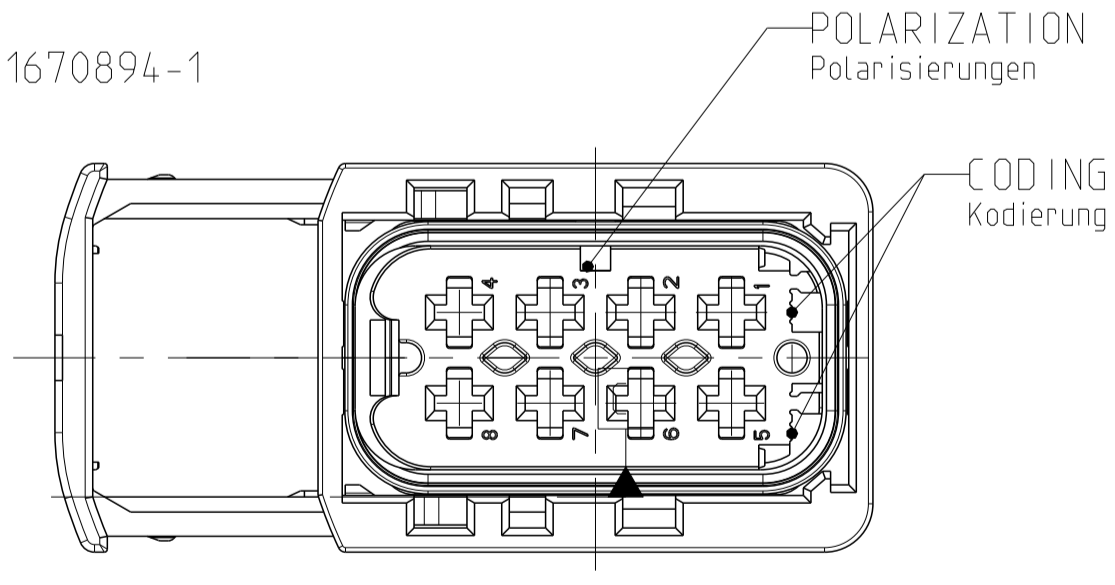
CODING B  
 Kodierung

PN 2-1670894-1



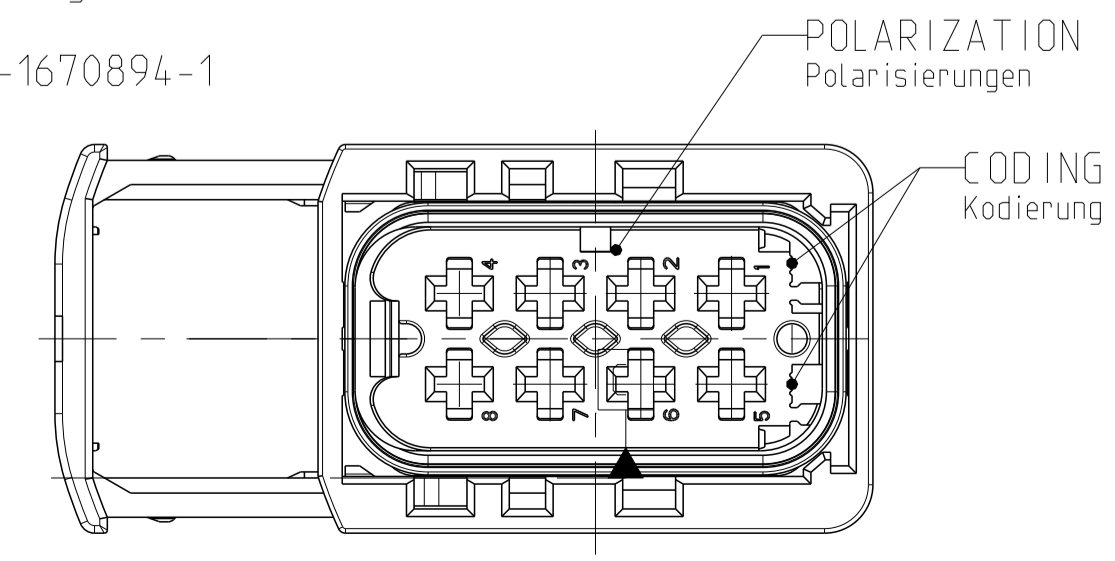
CODING C  
 Kodierung

PN 3-1670894-1

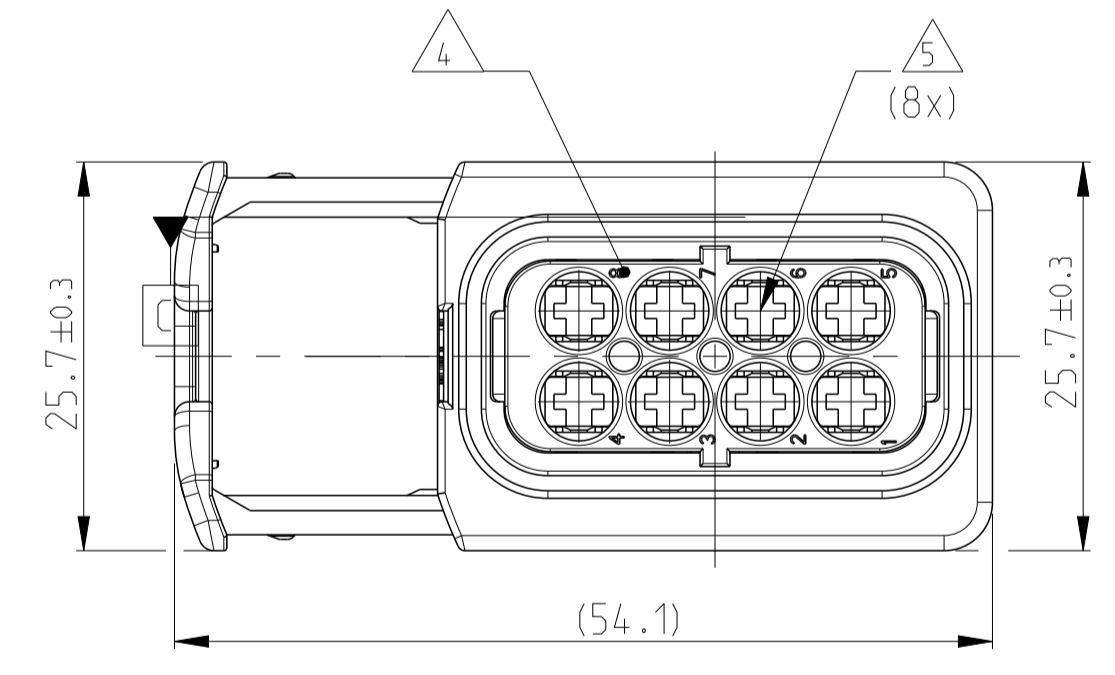
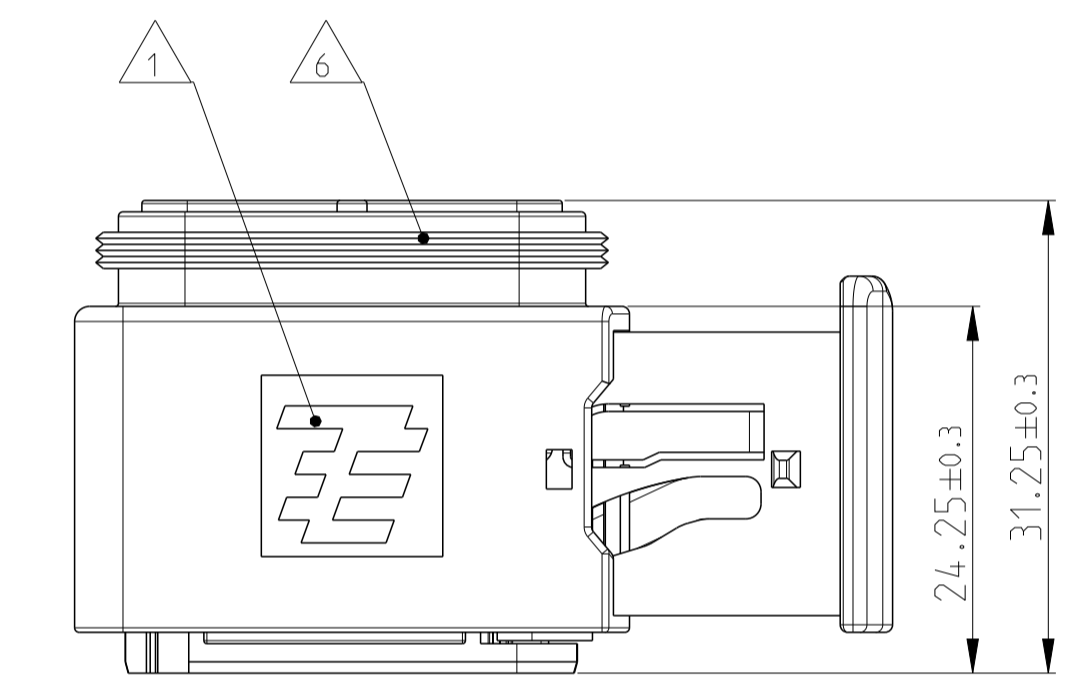
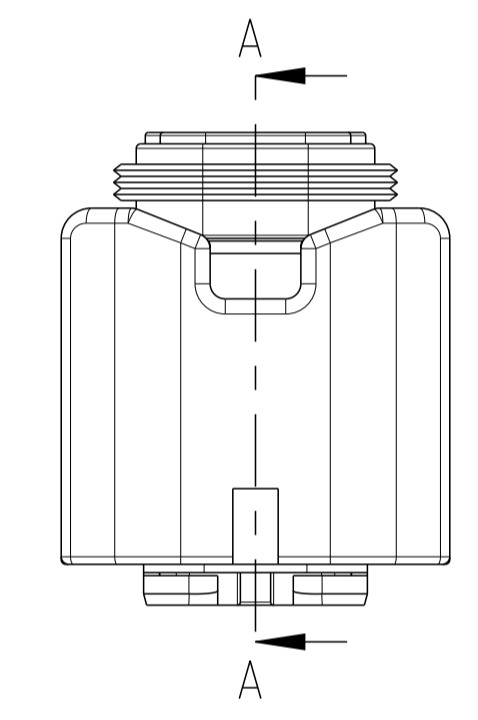
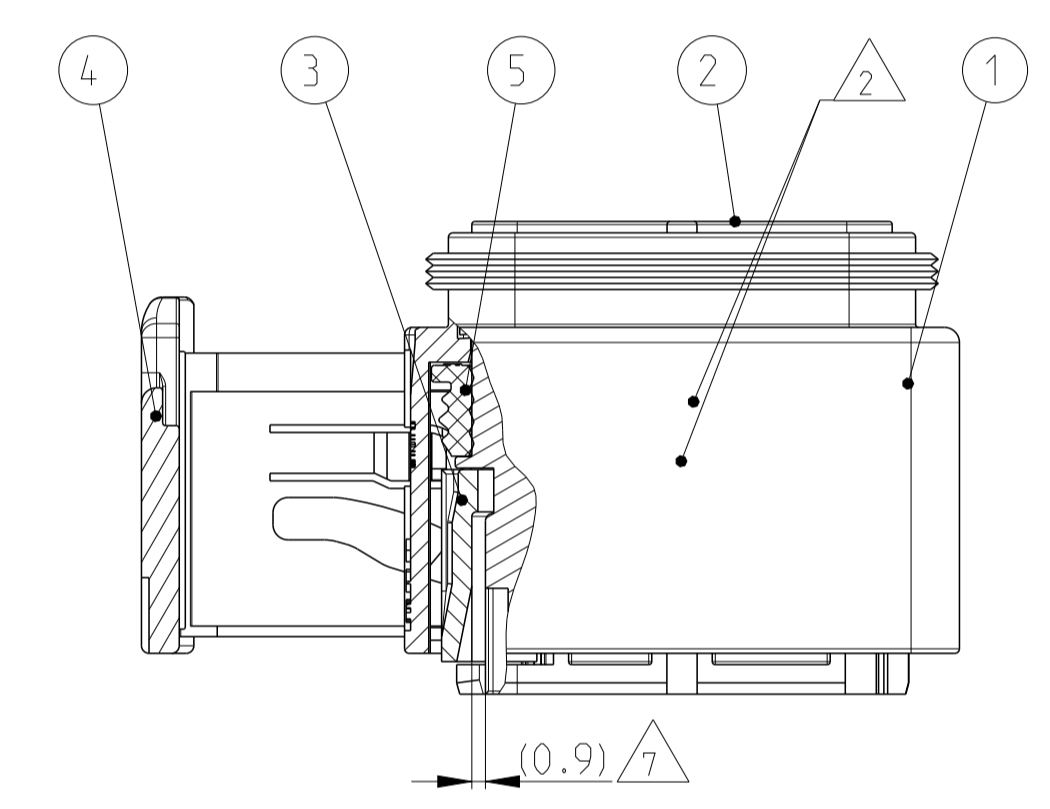


CODING D  
 Kodierung

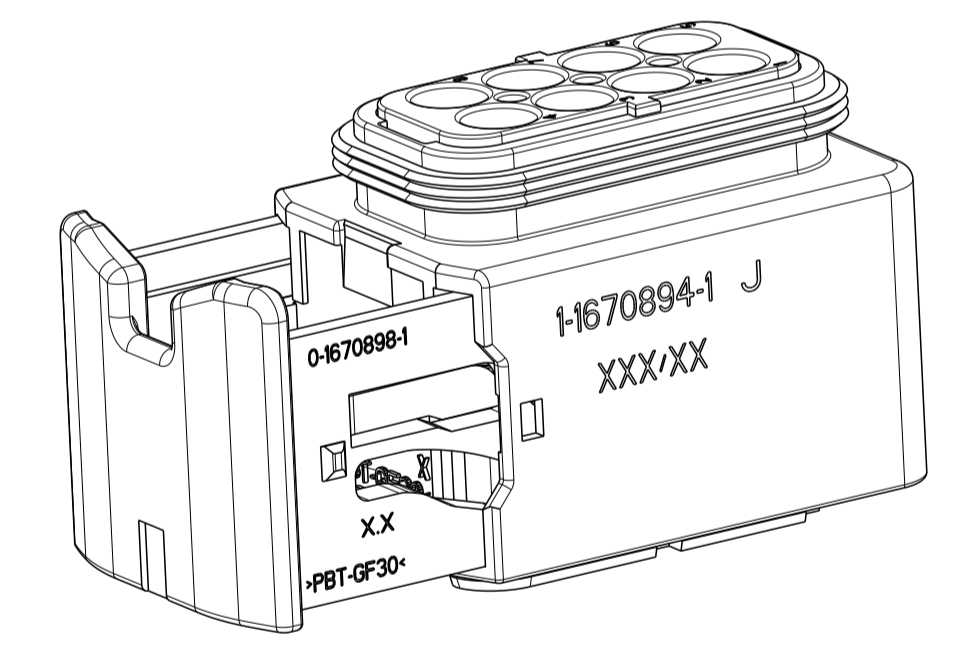
PN 4-1670894-1



SECTION A-A  
 Schnitt



- NOTES  
 Bemerkungen
- TE LOGO  
TE Logo
  - ASSY PN, PRODUCTION DATE (CALENDAR DAY/YEAR):  
MARKING OPTIONAL AS LASER ENGRAVING OR  
LASER WITH COLOR CHANGE  
Assy PN, Produktionsdatum (Kalendertag/Jahr):  
Beschriftung wahlweise als Lasergravur oder Laser mit Farbumschlag
  - BULK PACKAGING IN CORRUGATED BOX  
Schüttgut im Versandkarton
  - CAVITY NUMBERING  
Kammerbezeichnung
  - CAVITIES MATED WITH AMP MCP 2.8  
SEE PRODUCT GROUP DRAWING  
TE NO: 1355036  
MAX. WIRE SIZE: 2.5mm<sup>2</sup> FLR (AWG 12 TXL)  
Kontaktkammern passend fuer AMP MCP 2.8  
siehe Produktgruppenzeichnung  
TE Nr: 1355036  
max. Drahtgroessenbereich: 2.5mm<sup>2</sup> FLR (AWG 12 TXL)
  - SUITABLE COVERS SEE DRAWING: 1563110, 1563111  
Passende Kappen siehe Zeichnung: 1563110, 1563111
  - SLIDING DISTANCE OF SECONDARY LOCKING  
Verschiebeweg der 2. Kontaktsicherung
  - FITS TO TE INTERFACE DRAWING 114-18807-1  
Passend zur Ausfuhrungsvorschrift 114-18807-1
  - SUITABLE COUNTERPART SEE DRAWING: 1564522  
Passendes Gegenstueck siehe Zeichnung: 1564522
  - MALFUNCTION CAUSED BY LACQUER IS NOT  
COVERED BY TYCO ELECTRONICS WARRANTY.  
Funktionsbeeintraechtigung durch Lackieren liegt nicht im  
Einfluss und Gewährleistungsumfang von Tyco Electronics.



ITEM NO	DESCRIPTION	COLOUR	MATERIAL
1	RECEPTACLE HOUSING	BLACK	PBT-GF30 / V-0
2	BPDS CAVITY BLOCK, CODE, 'A'	BLACK	PBT-GF30 / V-0
2	BPDS CAVITY BLOCK, CODE, 'B'	BLACK	PBT-GF30 / V-0
2	BPDS CAVITY BLOCK, CODE, 'C'	GREEN	PBT-GF30 / V-0
2	BPDS CAVITY BLOCK, CODE, 'D'	BLUE	PBT-GF30 / V-0
3	BPDS CAVITY BLOCK, CODE, 'D'	YELLOW	PBT-GF30 / V-0
4	U-SLIDE	YELLOW	PBT-GF30 / V-0
5	SEAL	WHITE	MVO

REV.	NO.OF POS.	QTY	CODE	COLOR OF CAVITY BLOCK	QUANTITY	ITEM NO
J	8	1	D	BLUE	1	4
J	8	1	C	GREEN	1	3
J	8	1	B	GREY	1	2
J	8	1	A	BLACK	1	1

THIS DRAWING IS A CONTROLLED DOCUMENT.  
 DIMENSIONS: MILLIMETERS  
 TOLERANCES UNLESS OTHERWISE SPECIFIED:  
 ACC. TO DIN 9130

OWN: Shilpa Bhavikatti  
 CHK: J.Grandzow  
 APV: J.Grandzow  
 DATE: 12FEB2009

NAME: 8POS. AMP MCP2.8 REC HSG. ASSY  
 8pos. AMP MCP2.8 Buchsengehaeuse  
 HDSCS - GROUP D

SIZE: A1  
 CAGE CODE: 00779  
 DRAWING NO: 1-1670894  
 SCALE: 2:1  
 SHEET: 1 OF 1  
 REV: J1