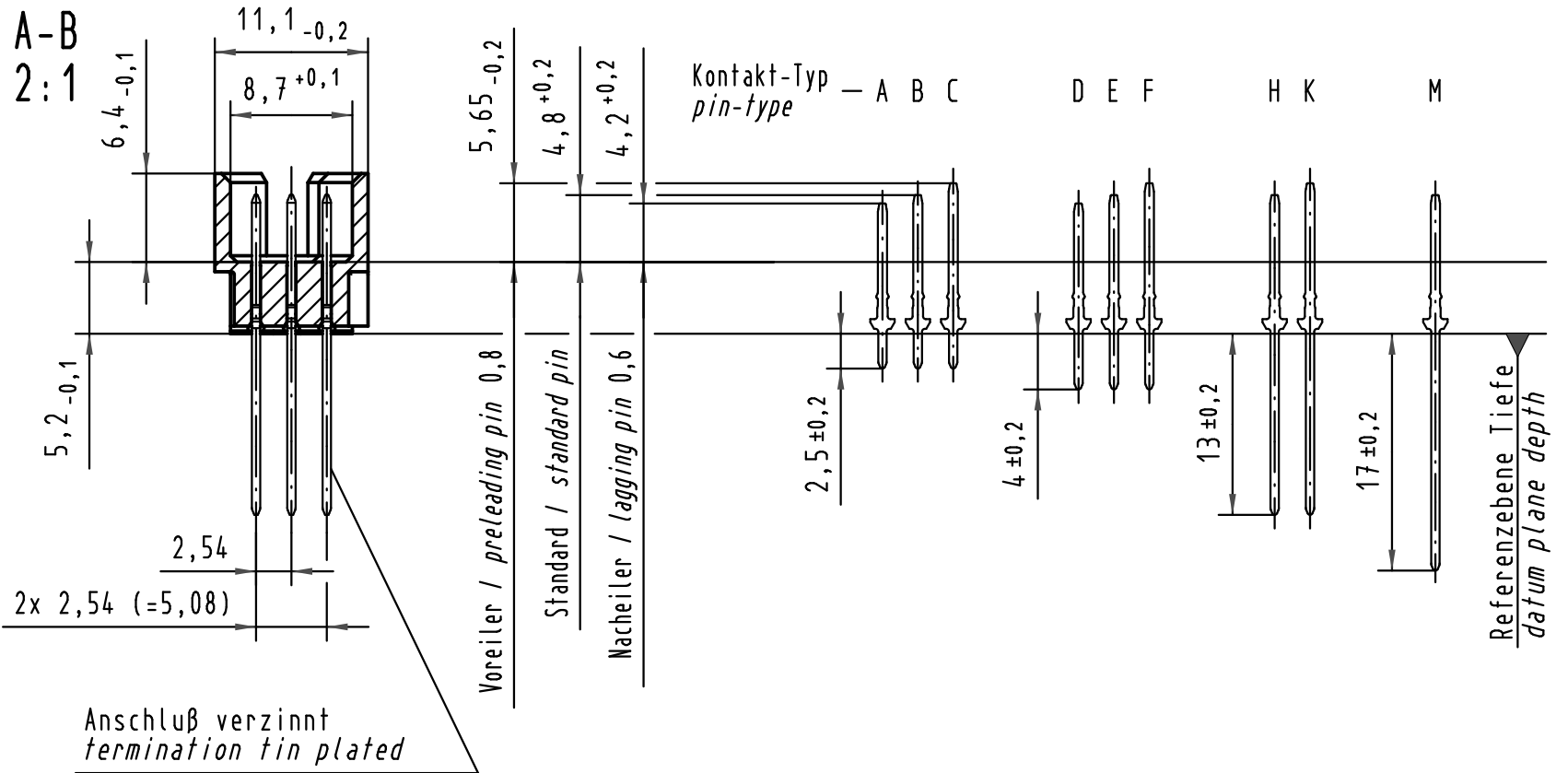
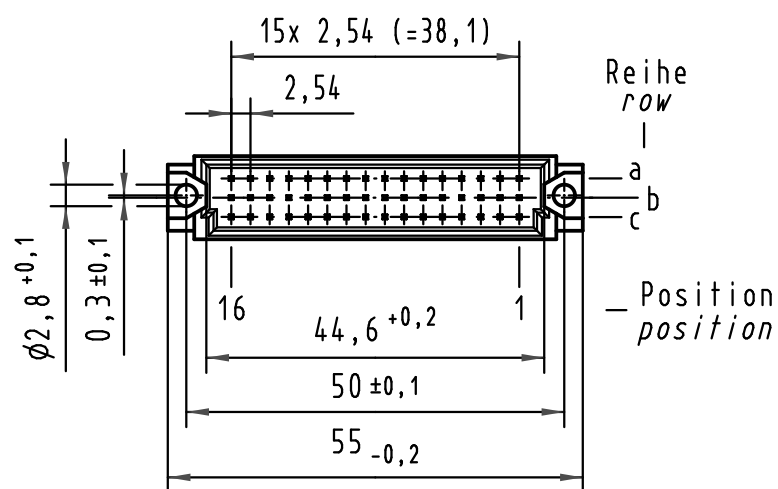
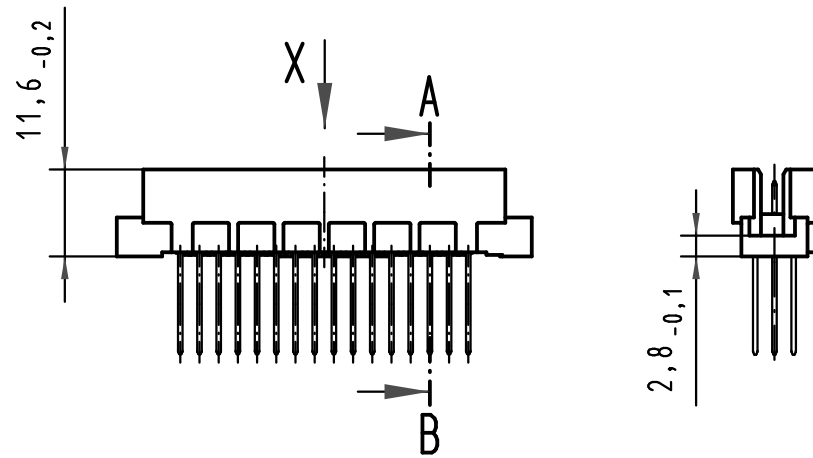
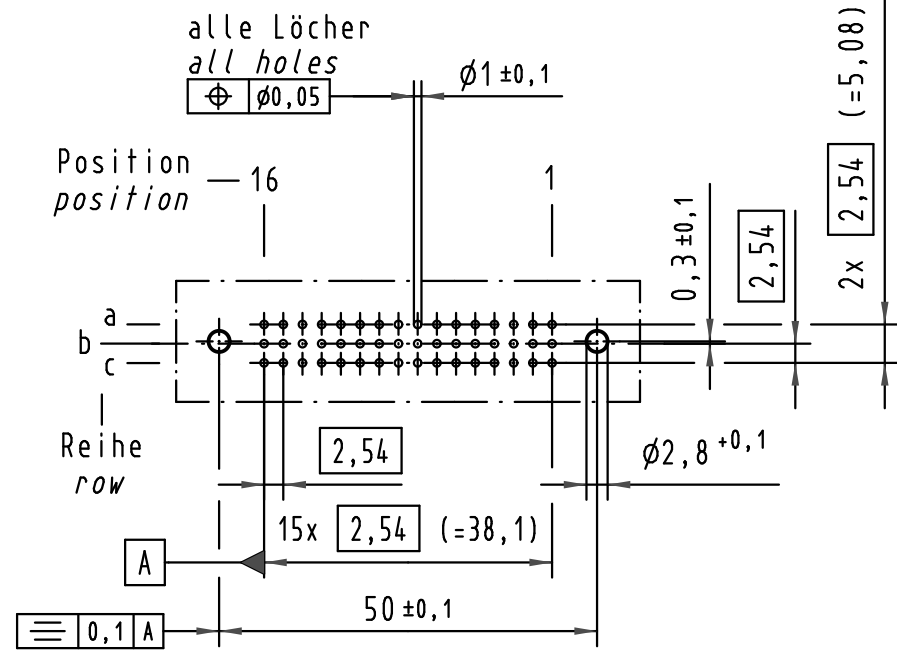
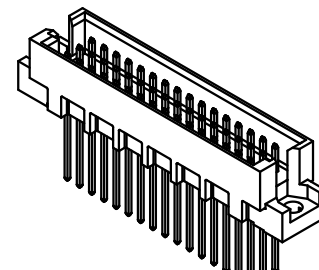
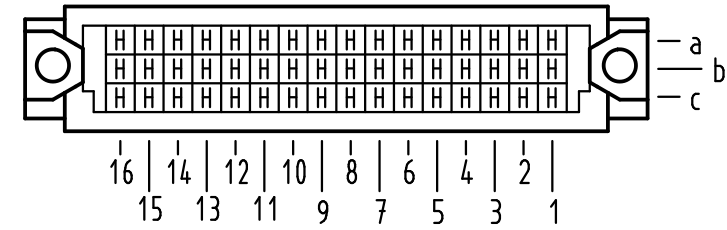


Alle Rechte vorbehalten/ All rights reserved

**X
(Lochbild)
(board drillings)**



**X Kontaktbelegung
contact loading**



09 28 148 6577	2	Au flash over PdNi over Ni
Bestell-Nr. part-no.	Anforderungsstufe nach IEC performance level acc. to IEC	Kontaktoberfläche contact plating

All Dimensions in mm Original Size DIN A 3			Techn. Character.			Nicht tolerierte Maßel Free size tolerances IEC 60603-2		
			Dat.	Name	Maßstab/Scale	Bauform 2R Messerleiste Einlöt WW 13 , 48pol. type 2R male connector solder ww 13 , 48pol.		
			Detail.	11.07.05 Hage.	1:1 (2:1)			
			Insp.	11.07.05 Ge.				
35540	15.07.09	Hage.	Stand.					
34650	08.01.08	Hage.				TB 09 28 148 x577		
32937								
Mod.	Dat.	Name	HARTING Electronics GmbH & Co. KG D-32339 ESPELKAMP			Blatt/ page Sub.		