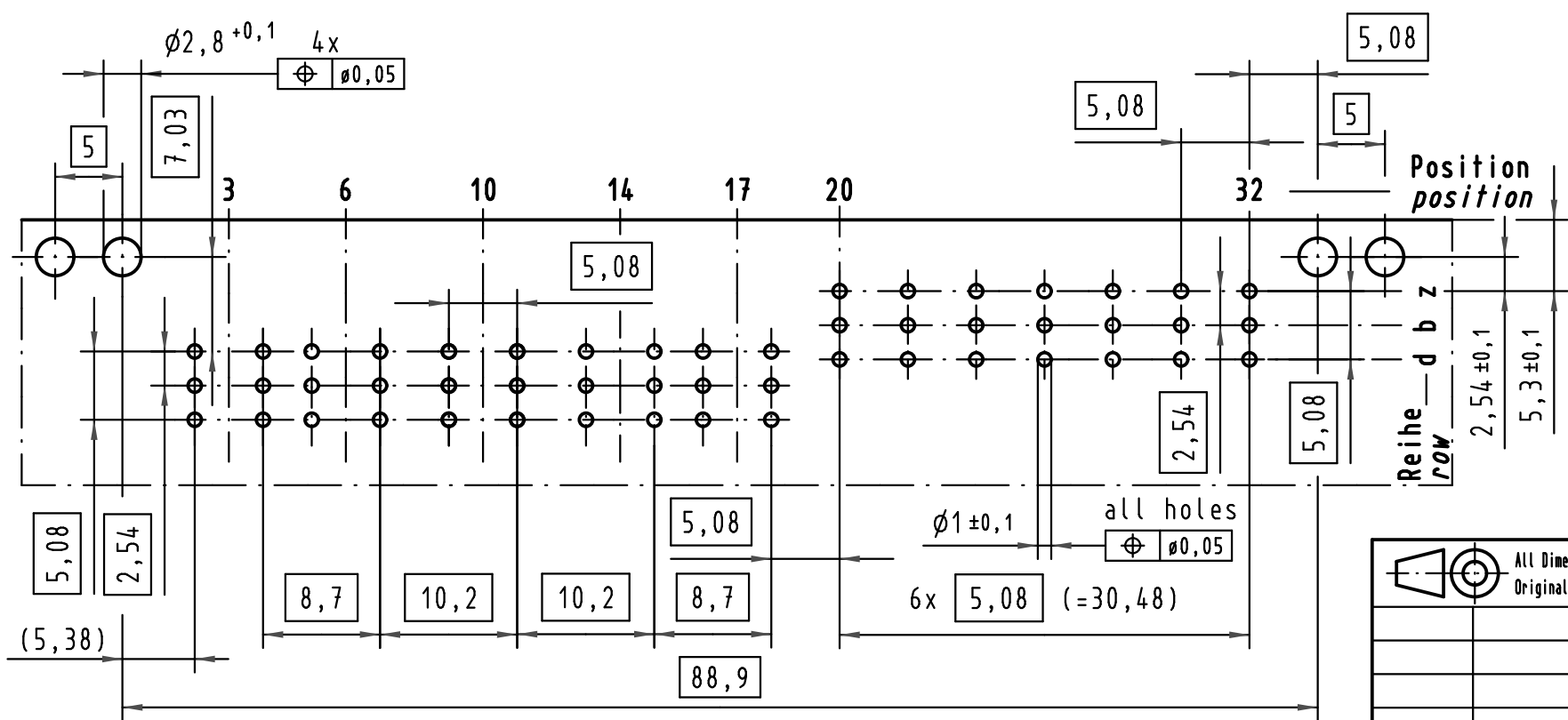
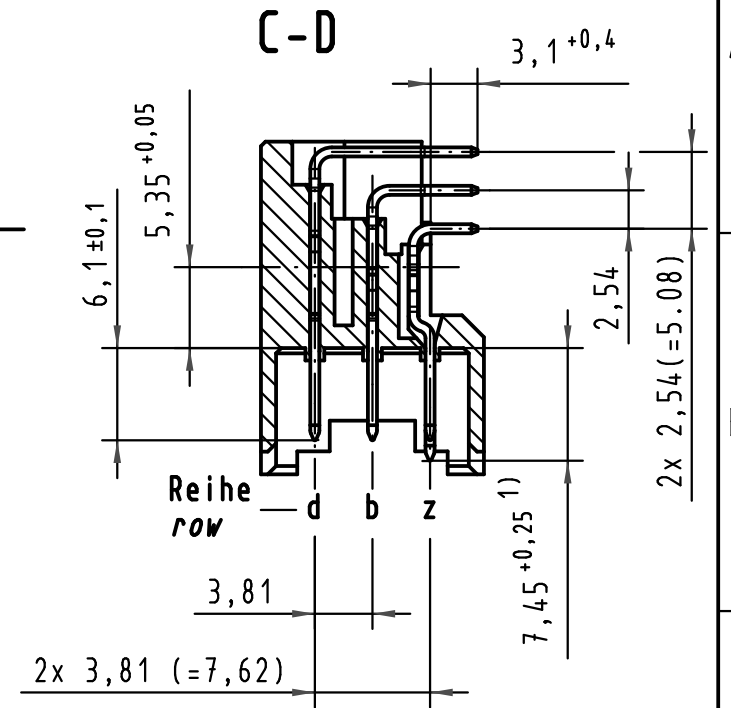
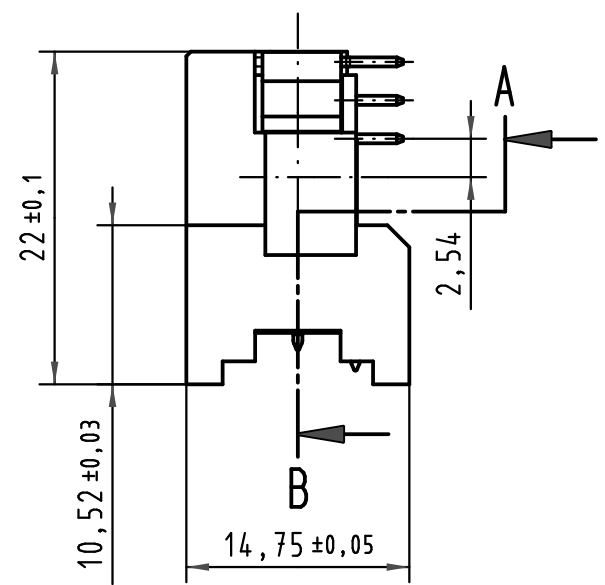
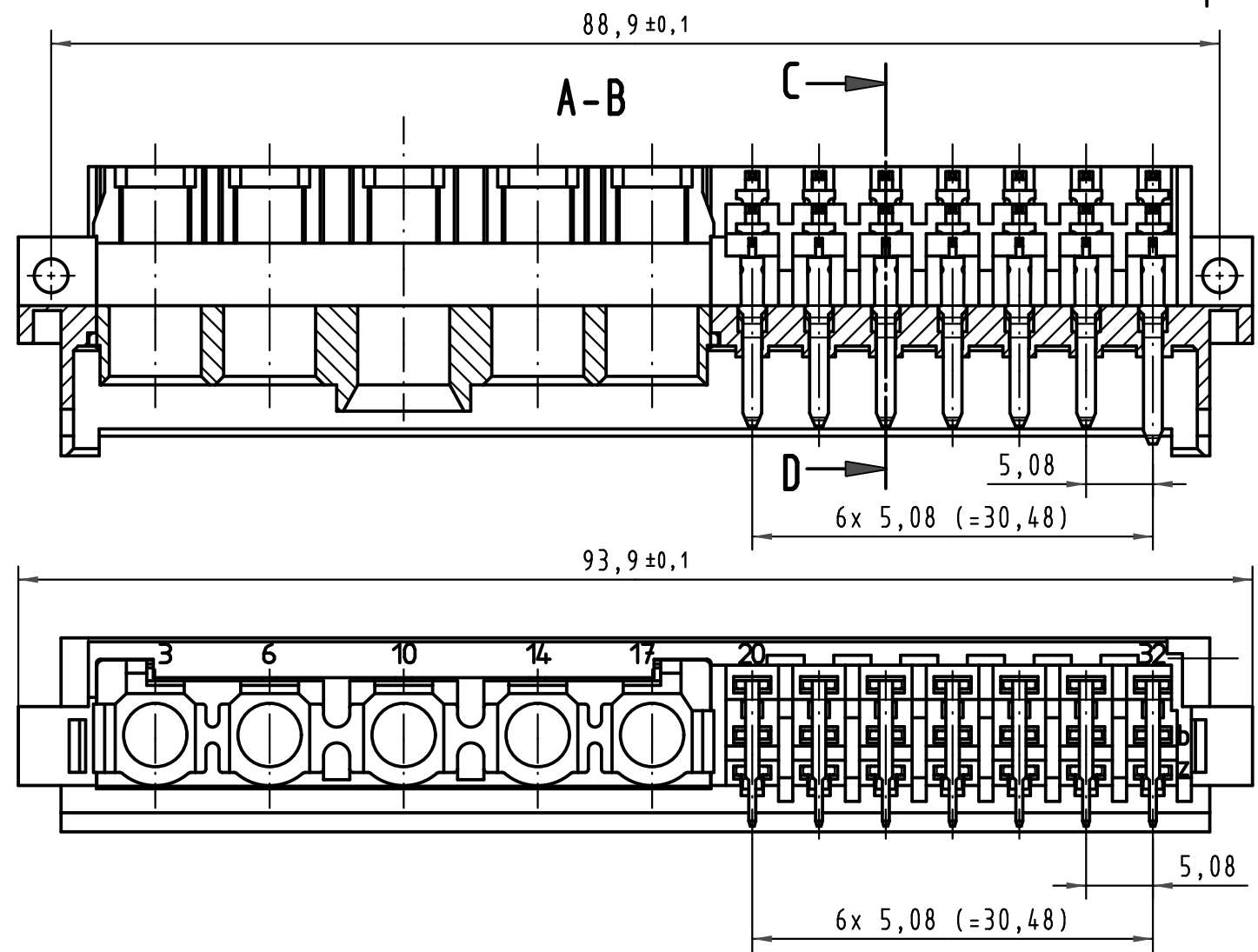
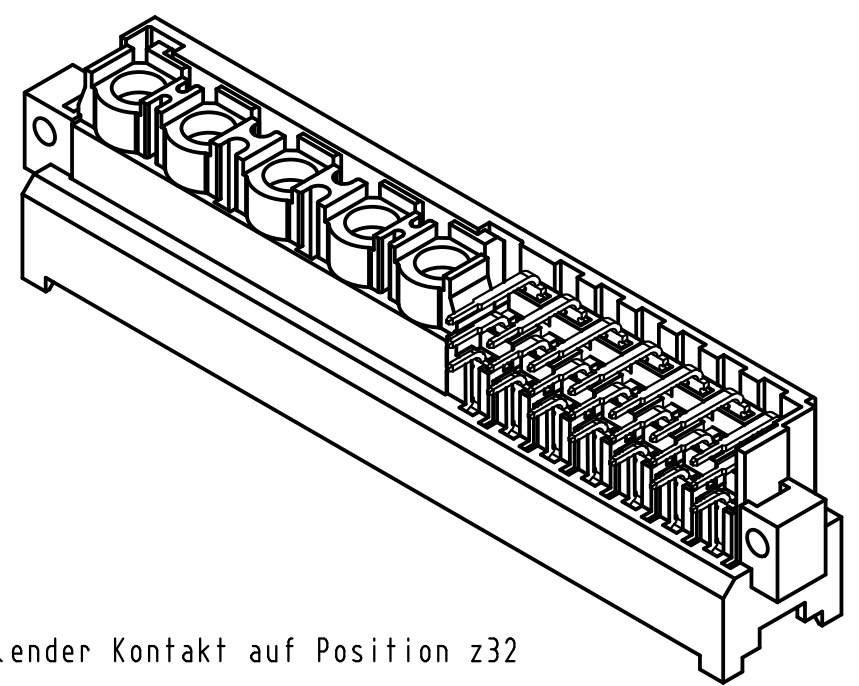


Alle Rechte vorbehalten/ All rights reserved



Lochbild
board drillings



1) voreilender Kontakt auf Position z32
1) preleading pin at position z32

All Dimensions in mm Original Size DIN A 3			Techn. Character.			Nicht tolerierte Maß/Free size tolerances			
				Dat.	Name	Maßstab/Scale 2:1	Messerleiste Typ-F 21+5 ohne Powerkontakte Male connector type-F 21+5 without power-contacts		
			Detail.	14.03.00	Hm				
			Insp.	14.03.00	Ko				
			Stand.						
34650	23.10.07	LehT	HARTING Electronics GmbH & Co. KG			TB 09 06 121 6981	Blatt/page		
26882			D-32339 ESPELKAMP						
Mod.	Dat.	Name	Sub. TB SG 404/99.010 v. 30.04.99						