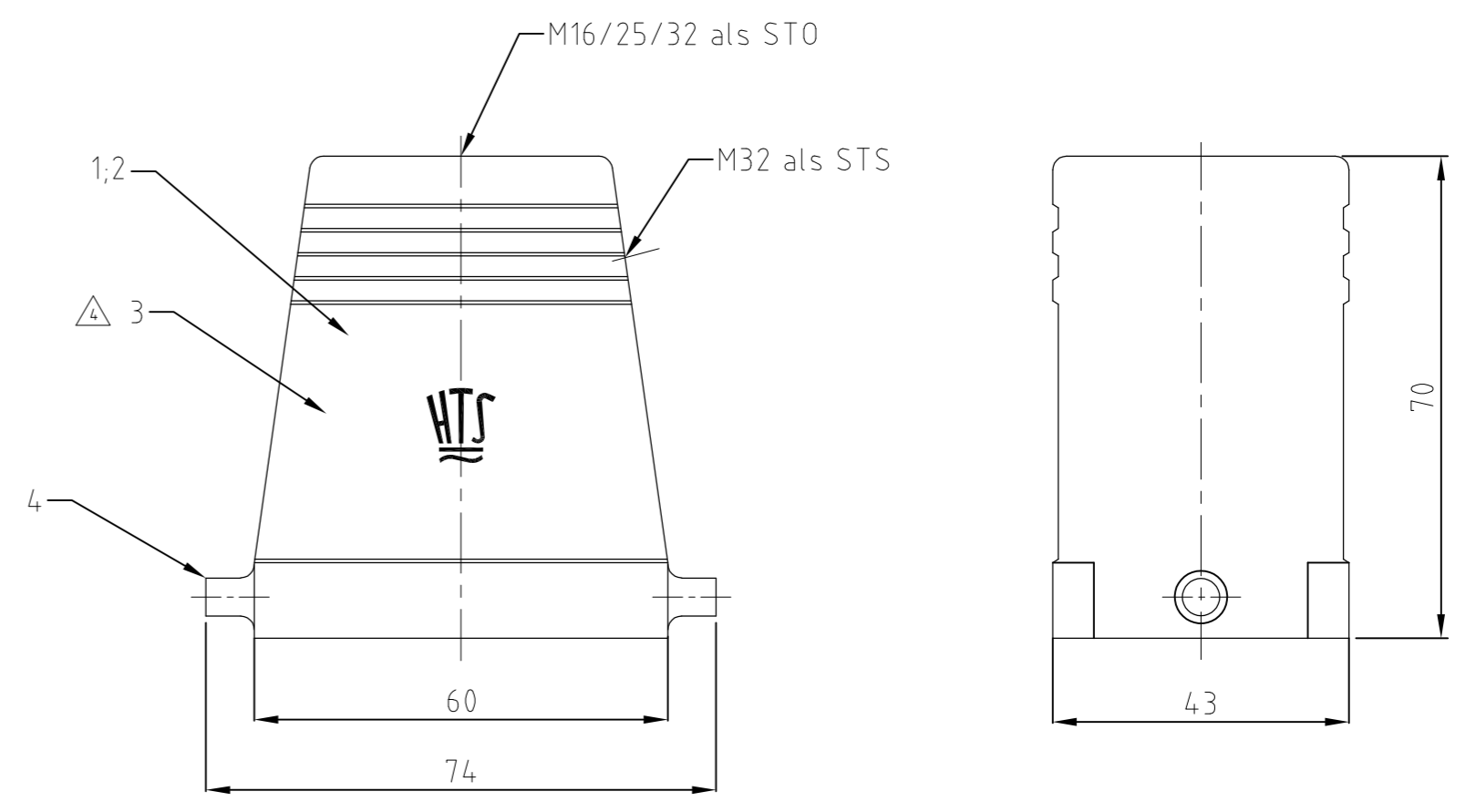
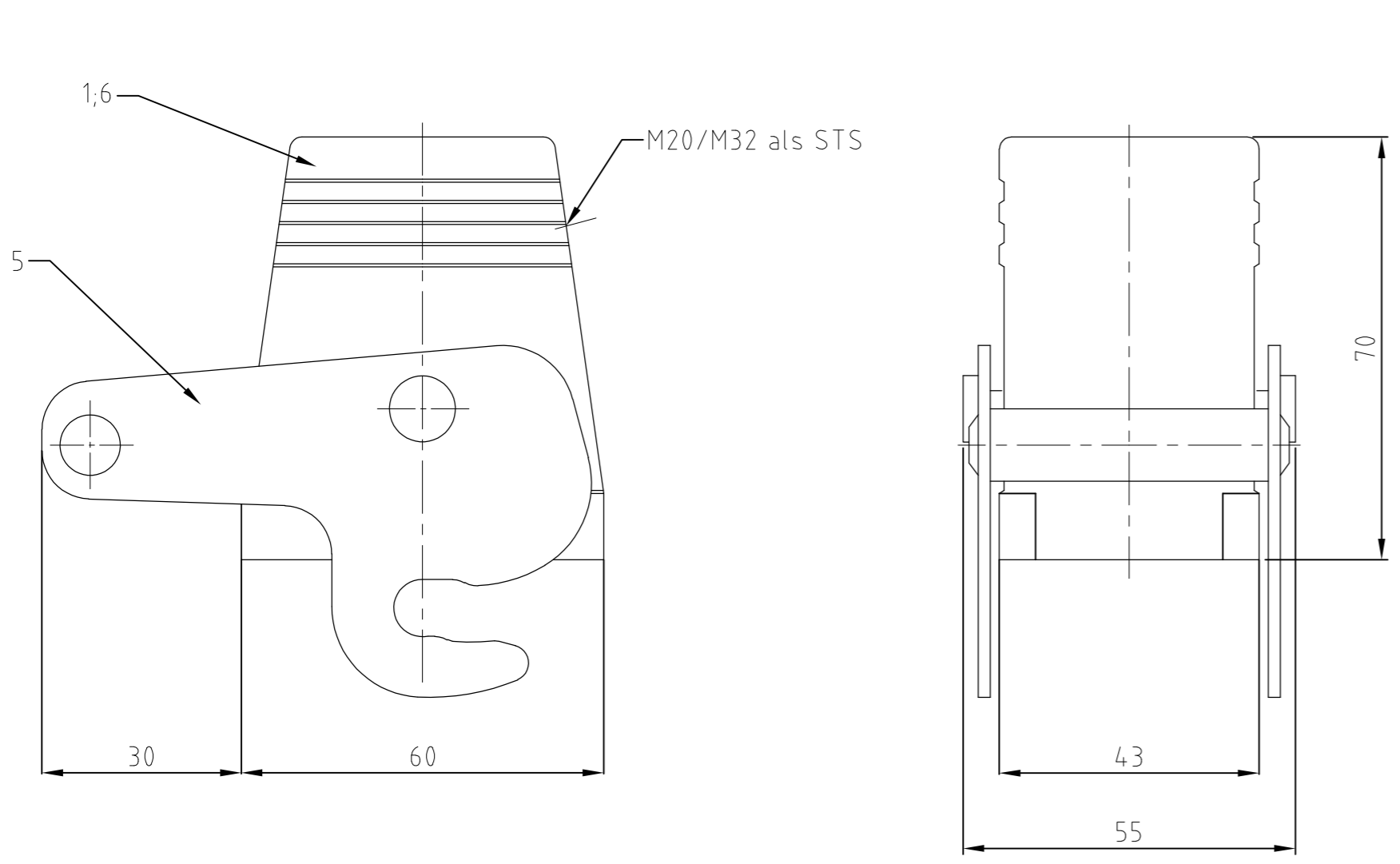


LOC	DIST	REVISIONS					
AI	-	P	LTR	DESCRIPTION	DATE	DWN	APVD
PROJEKT NR:		A5	ECR-10-009777		18.05.10	SR	AR



- Notes
- 1 Material: Housing: aluminium diecasting alloy
  - 2 Surface: - Powder varnish grey  
- aluminium oxid +  
Varnish black
  - 3 Varnish on the inside not necessarily

- Bemerkungen
- 1 Material: Gehäuse: Alu-Druckguß-Legierung
  - 2 Oberfläche: - Pulverbeschichtung grau  
- Aluminium-oxid-Schicht +  
Lackierung schwarz
  - 3 Lackierung im Gehäuseinnere ist nicht notwendig

1									Steckergehäuse HD/hood	aluminium/ALU		grey/grau	6	ohne Logo& Bohrung					
1				1	1				ZB-Zentralbügel/central clip	stahl/steel	verzinkt/zink plated	blau/blue	5						
			2						LB-Bügelbolzen/clip bolt	V2A/stainless steel	blank/even		4						
		1		1	1				Steckergehäuse HD/hood	aluminium/ALU		grey/grau	3	ohne HTS-Logo 3					
			1						Steckergehäuse HD-K/hood	aluminium/ALU	aluminium oxid	black/schwarz	2						
	1					1	1		Steckergehäuse HD/hood	aluminium/ALU		grey/grau	1						
1-2	1-1	1-0	0-9	0-8	0-7	0-6	0-5	0-4	0-3	0-2	0-1	DESCRIPTION / BESCHREIBUNG							
<p>HD-Z.16.ST-ZB HD.16.STO.1.M25.G HD.16.ST HD-K.16.STO.1.M16.G HD.16.STS.1.M32.G HD.16.STO.1.M32.G HD-Z.16.STS-ZB.1.M20.G HD-Z.16.STS-ZB.1.M32.G HD-K.16.STS.1.M32.G HD-K.16.STO.1.M32.G HD.16.STS.1.M32.G HD.16.STO.1.M32.G</p>										MATERIAL		SURFACE / OBERFLÄCHE		COLOR / FARBE		ITEM NO. POS.		REMARKS / BEMERKUNGEN	
<p>ORDERING TEXT / BESTELLTEXT</p>										<p>THIS DRAWING IS A CONTROLLED DOCUMENT FOR AMP INCORPORATED. IT IS SUBJECT TO CHANGE AND THE CONTROLLING ENGINEERING ORGANIZATION SHOULD BE CONTACTED FOR THE LATEST REVISION. DIESES ZEICHNUNGSDOKUMENT WIRD DURCH AMP INCORPORATED KONTROLLIERT. ÄNDERUNGEN, DIE DEM TECHNISCHEN FORTSCHRITT DIENEN, SIND VORBEHALTEN. DEN JEWEILS LETZTGÜLTIGEN ÄNDERUNGSSTAND ERFAHREN SIE AUF ANFRAGE.</p>		<p>DWN Schneider 03.07.2003 CHK Schweiger 03.07.2003</p>		<p>AMP HTS Elektrotechnik 53819 Neunkirchen, Germany</p>		<p>NAME HOOD STECKERGEHÄUSE HD.16.STO/STS.1.M20/32.G</p>		<p>RESTRICTED TO NUR FUER</p>	
<p>DIMENSIONS: DIMENSIONEN: mm</p>										<p>TOLERANCES UNLESS OTHERWISE SPECIFIED: ALLGEMEINTOLERANZEN: p ISO 8015 q ISO 2768 - mH - E r DIN 16901 - 140</p>		<p>APVD - PRODUCT SPEC 108-74001/74003 APPLICATION SPEC VERARBEITUNGSSPEZ 114-74001/74004/74005</p>		<p>SIZE A2 CAGE CODE 00779 DRAWING NO. ZEICHNUNGS-NR. C=1106423</p>		<p>WEIGHT GEWICHT -</p>		<p>MATERIAL FINISH / OBERFLÄCHE / FARBE</p>	
<p>CUSTOMER DRAWING / KUNDENZEICHNUNG</p>										<p>MASSSTAB 1:1</p>		<p>BLATT 1 OF VON 1</p>		<p>REV A5</p>					