

4

3

2

1

THIS DRAWING IS UNPUBLISHED  
VERTRÄULICHE UNVERÖFFENTLICHE ZEICHNUNG

RELEASE FOR PUBLIKATION  
FREI FUER VERÖFFENTLICHUNG

MATED WITH:  
PASSEND ZU:

LOC DIST

REVISIONS  
ÄNDERUNGEN

© COPYRIGHT 2000

BY AMP INCORPORATED

ALL RIGHTS RESERVED  
ALLE RECHTE VORBEHALTEN

HD.15

AI

-

P

LTR

DESCRIPTION  
BESCHREIBUNG

DATE

DWN

APVD

PROJEKT NR.  
EGGMA05416

B1

RELEASED AS PER ECR-06-010559

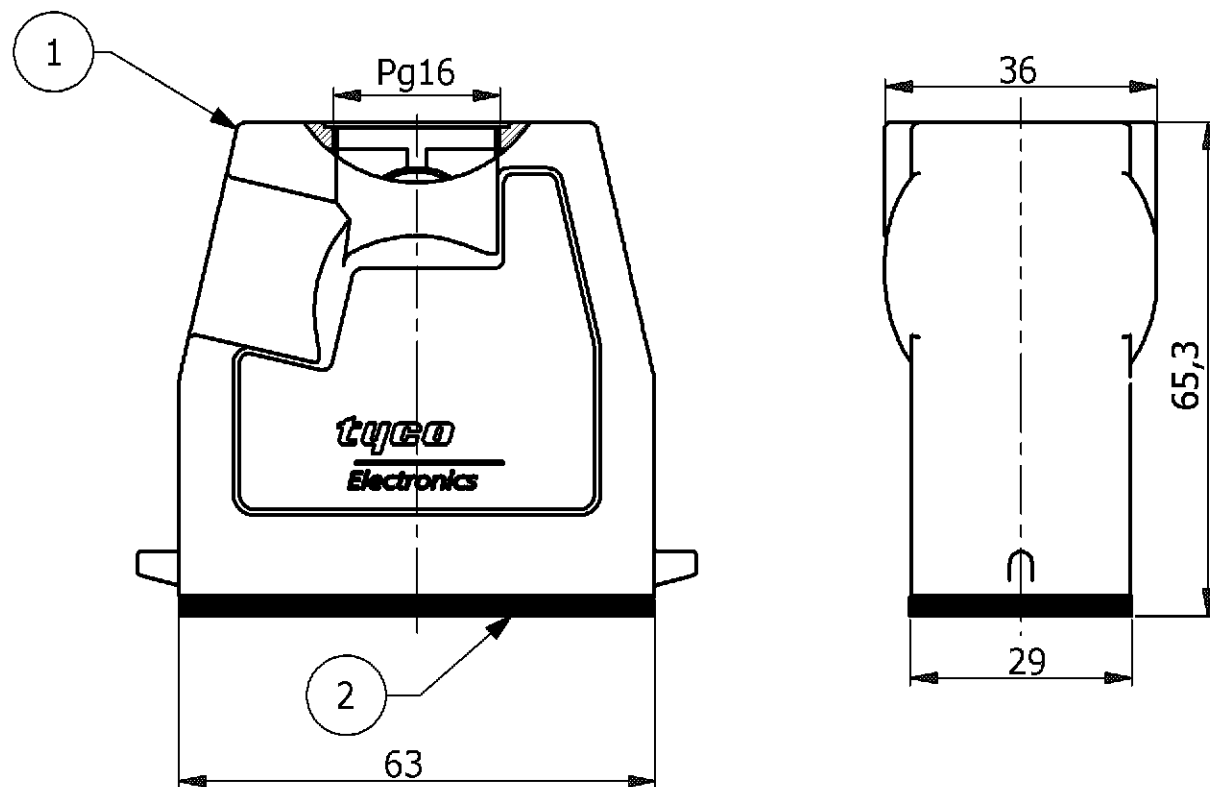
5/2/2006

RS

ST

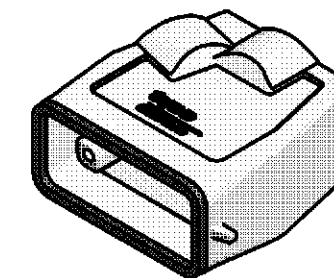
### NOTES

- 1 PACKAGING QUANTITY: 5 PIECES PER BOX
- 2 MATERIAL:HOUSING:ALUMINIUM DIE CAST ALLOY  
SEALS:NEPRENE
- 3 SURFACE:VARNISH GREY  
ALUMINIUM OXIDE +  
VARNISH BLACK
- 4 VARNISH ON THE INSIDE NOT NECESSARY



PN:1-7 as shown

(1 : 2)



**PN:1-7**  
**Ordering Text:**  
**HD.15.STO.1.16.G**

1-7	DESCRIPTION	MATERIAL	SURFACE	COLOR	ITEM NO.	REMARKS
1	Profile Seal	Neoprene	-	Black	2	-
1	Hood	Aluminium	-	Grey	1	-
1-7						

DWN	4/20/2006		Tyco / Electronics AMP GmbH D - 53819 Neunkirchen,Germany
CHK	4/20/2006		
APVD	4/20/2006	NAME	
R.SRINIVAS T.SCHNURPFEIL		HOOD	
PRODUCT SPEC. 108-74001;-74003		HD.15.STO.1.16.G	
APPLICATION SPEC. 114-74004		SIZE	RESTRICTED TO NUR FUER
WEIGHT		A3	
GEWICHT		00779	
CUSTOMER DRAWING / KUNDENZEICHNUNG		DRAWING NO ZEICHNUNGS-NR.	
		1102433	
SCALE MASSSTAB		1:1	
SHEET BLATT		1	
OF VON		1	
REV.		B1	

THIS DRAWING IS A CONTROLLED DOCUMENT FOR AMP INCORPORATED.  
 IT IS SUBJECT TO CHANGE AND THE CONTROLLING ENGINEERING  
 ORGANIZATION SHOULD BE CONTACTED FOR THE LATEST REVISION.  
 DIESES ZEICHNUNGSDOKUMENT WIRD DURCH AMP INCORPORATED KONTROLLIERT.  
 ÄNDERUNGEN, DIE DEM TECHNISCHEN FORTSCHRITT DIENEN, SIND VORBEHALTEN.  
 DEN JEWELIGS LETZTGÜLTIGEN ÄNDERUNGSSTAND ERFAHREN SIE AUF ANFRAGE.

DIMENSIONS: DIMENSIONEN: mm	TOLERANCES UNLESS OTHERWISE SPECIFIED: ALLGEMEINTOLERANZEN
	n. ISO 8015 - n. ISO 2768 - mH-E n. DIN 16901- 140
	0 PLC # 1 PLC # 2 PLC # 3 PLC # ANGLES / WINKEL #
MATERIAL	FINISH / OBERFLAECHE / FARBE

H:\HTS\EGGMA05416\HD\_15\HD\_15-113\_3\_Assembly\_Dwg\1102433\_B1.dwg