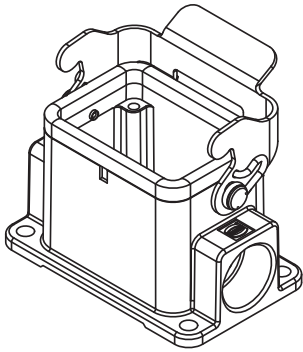
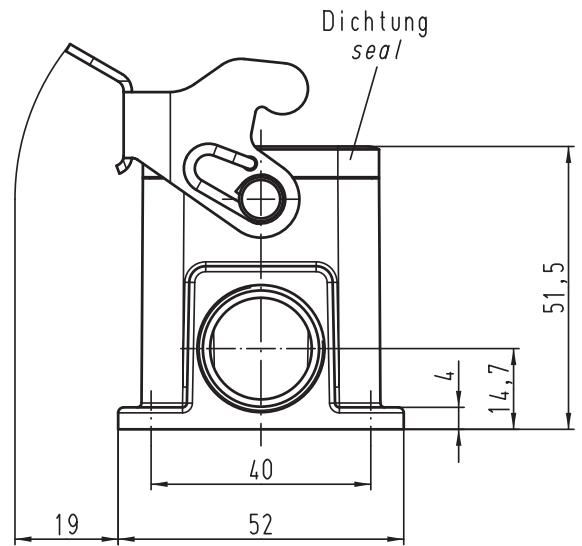
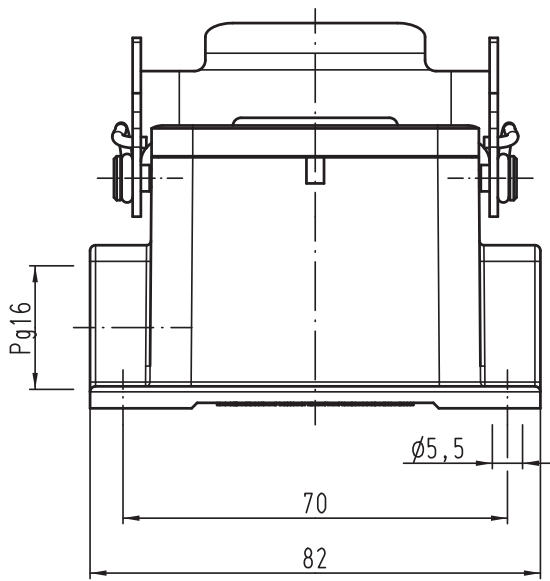


Alle Rechte vorbehalten/ All rights reserved



	All Dimensions in mm Original Size DIN A 4			Techn. Character.			Nicht tolerierte Maß/Free size tolerances			
					Dat.	Name	Maßstab/Scale			
				Detail.	26.04.11	Spr	1:1			
				Insp.		Be				
			Stand.			Han 6B-asg1-LB-16 (FKM) Sockelgehäuse housing surface mounting				
A			HARTING Electric GmbH & Co. KG D-32339 Espelkamp						TB 09 30 006 1211ML	Blatt/ page
Mod.	Dat.	Name				Sub. TB 09 30 006 1211ML v. 27.03.02				