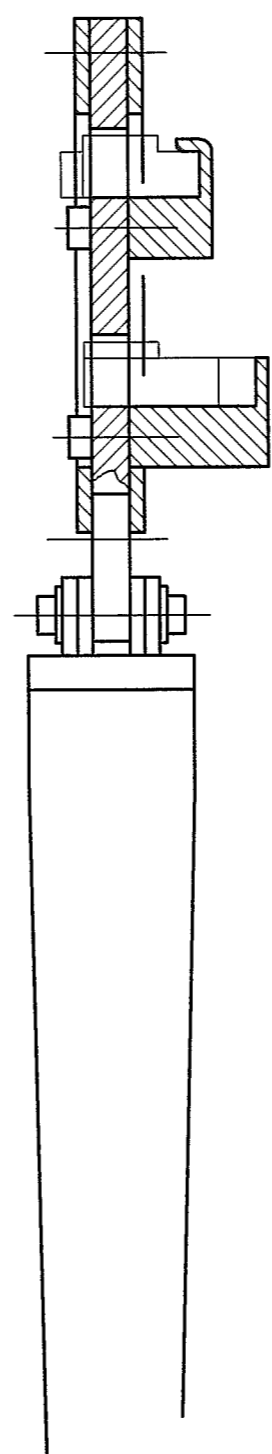
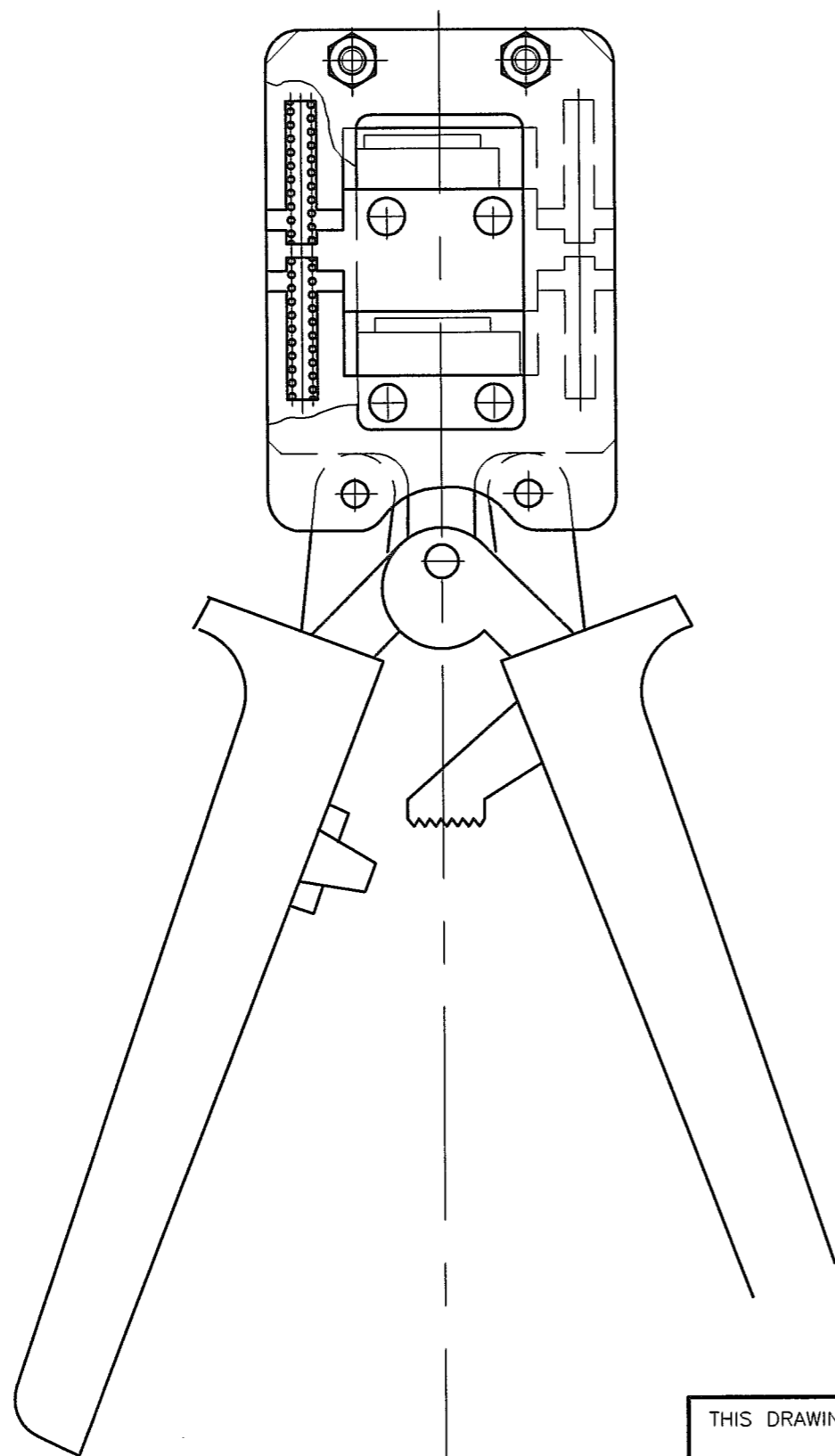


| LOC | DIST | REVISIONS |     |                       |           |     |      |
|-----|------|-----------|-----|-----------------------|-----------|-----|------|
| J   | -    | P         | LTR | DESCRIPTION           | DATE      | DWN | APVD |
|     |      | 0         |     | RELEASED FJCO-0204-04 | 16 JUL 04 | S.S | H.T  |



本ツールはRITSコネクタと電線を結線するためのハンドツールです。

- ・適用コネクタ  
RITSコネクタ  
PLUG : x-1473562-x  
SOCKET :
- ・適用ワイヤ  
コネクタの取付適用規格  
411-78014
- ・取扱説明書  
411-78162
- ・重量  
約300g

|   |  |                             |                                   |  |                           |
|---|--|-----------------------------|-----------------------------------|--|---------------------------|
| THIS DRAWING IS A CONTROLLED DOCUMENT.      |  | DWN (H. KURIHARA) 16 JUL 04 | <b>tyco</b><br><b>Electronics</b> | Tyco Electronics AMP K.K.<br>Kawasaki, Japan |                           |
| DIMENSIONS: 単位: 耗 MM                        |  | CHK S.SUZUKI 16 JUL 04      |                                   | NAME 名称                                      |                           |
| TOLERANCES UNLESS OTHERWISE SPECIFIED: 一般公差 |  | APVD H. TANAKA 16 JUL 04    | RITS HAND TOOL                    |  |                           |
| 0 PLC ± -                                   |  | PRODUCT SPEC 製品規格           | SIZE A3                           | CAGE CODE 00779                              | DRAWING NO 番号 C-1729940-1 |
| 1 PLC ± -                                   |  | APPLICATION SPEC 取付適用規格     | RESTRICTED TO                     |  |                           |
| 2 PLC ± -                                   |  | WEIGHT -                    | SCALE 尺度 1:1                      |  | SHEET 1 OF 1              |
| 3 PLC ± -                                   |  | CUSTOMER DRAWING            |                                   | REV 0  |                           |
| 4 PLC ± -                                   |  |                             |                                   |  |                           |
| ANGLES ± -                                  |  |                             |                                   |  |                           |
| MATERIAL 材料 -                               |  |                             |                                   |  |                           |
| FINISH 仕上 -                                 |  |                             |                                   |  |                           |