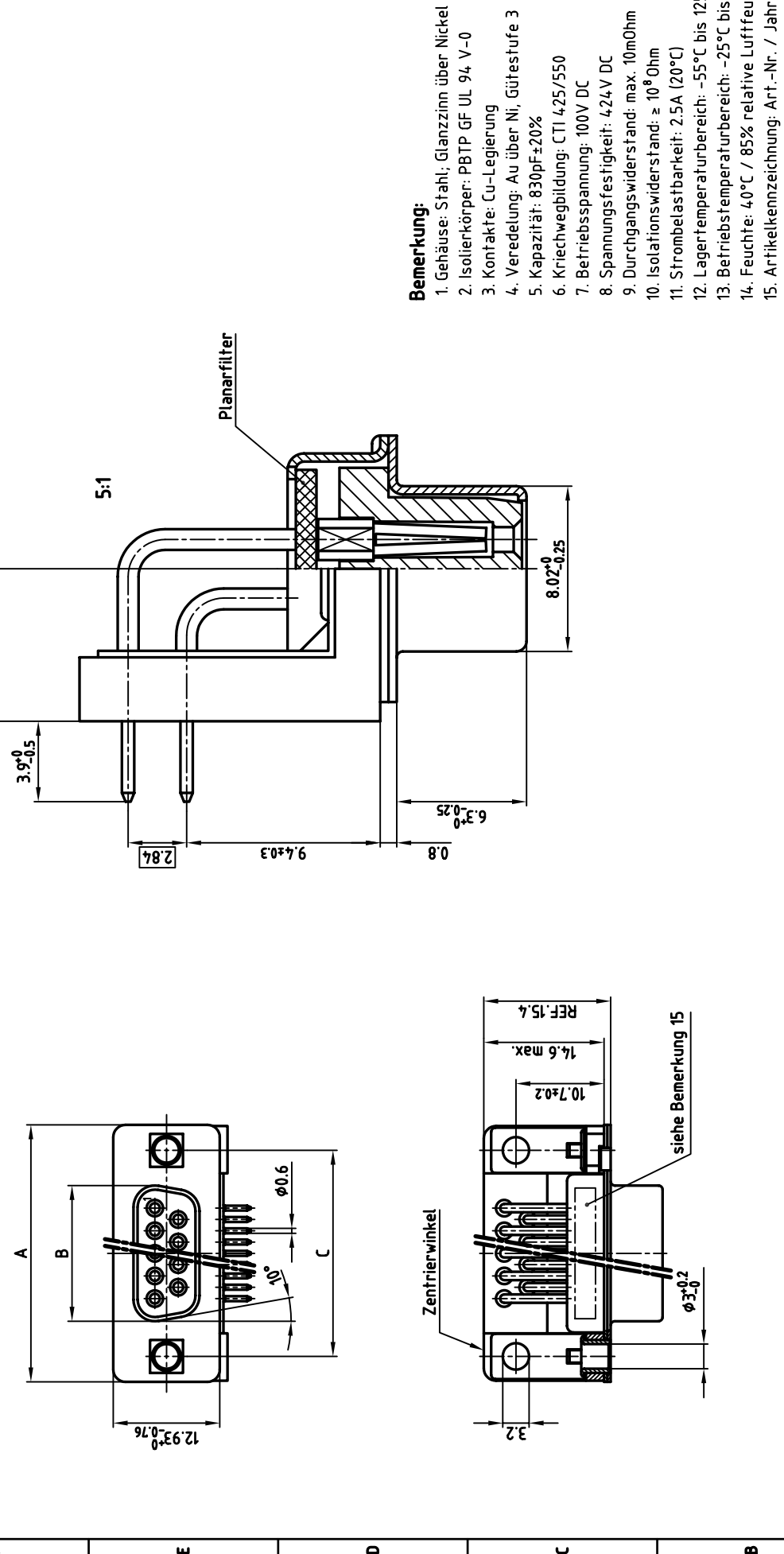


Verw. für: D-SUB Filter

1 2 3 4 5 6 7 8



Bemerkung:

1. Gehäuse: Stahl; Glanzzinn über Nickel
2. Isolierkörper: PBTP GF UL 94 V-0
3. Kontakte: Cu-Legierung
4. Veredelung: Au über Ni, Gütestufe 3
5. Kapazität: 830pF \pm 20%
6. Kriechwegbildung: CTI 425/550
7. Betriebsspannung: 100V DC
8. Spannungsfestigkeit: 424V DC
9. Durchgangswiderstand: max. 10mOhm
10. Isolationswiderstand: $\geq 10^8$ Ohm
11. Strombelastbarkeit: 2.5A (20°C)
12. Lagertemperaturbereich: -55°C bis 125°C
13. Betriebstemperaturbereich: -25°C bis +105°C
14. Feuchte: 40°C / 85% relative Luftfeuchtigkeit
15. Artikelkennzeichnung: Art.-Nr. / Jahr / Woche

Allgem. Tol.		Maßstab: 2:1 (5:1)	
Motorola		Material: siehe Bemerkung	
1997	DATUM	Benennung:	
Gez.	09.10.	D-Filter Buchse 90°	
Gegr.	09.10.	9-37pol. 0.370inch	
Norm	DIN 41652	mit Befestigungswinkel und Massewinkel	
Z-Art		Zeichn.-Nr. [CAD/ REL.13] DIN-A	
Zust. Änderung		24K11V5A	
Datum		3	
Name		siehe Tabelle	
Artikel Nr.		24K11V5A	

Drucke, schriftliche Genehmigung weder verleiht werden noch dritten Personen ausgedient werden.
Eigentums- und Urheberrecht vorbehalten
CAD-Unterlage nicht manuell ändern

POS.	A	B	C	PART-NO.
9	31.19	16.46	25.00	242A1050X
15	39.52	24.79	33.30	242A1060X
25	53.42	38.50	47.04	
37	69.70	54.96	63.50	

1 2 3 4 5 6 7 8