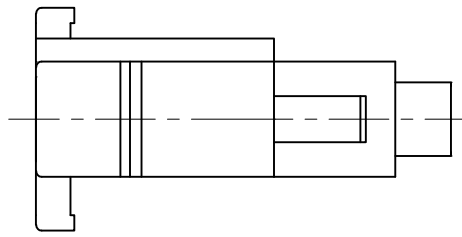
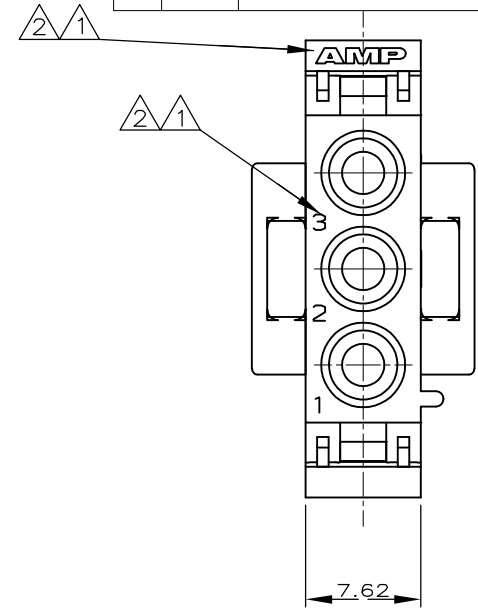
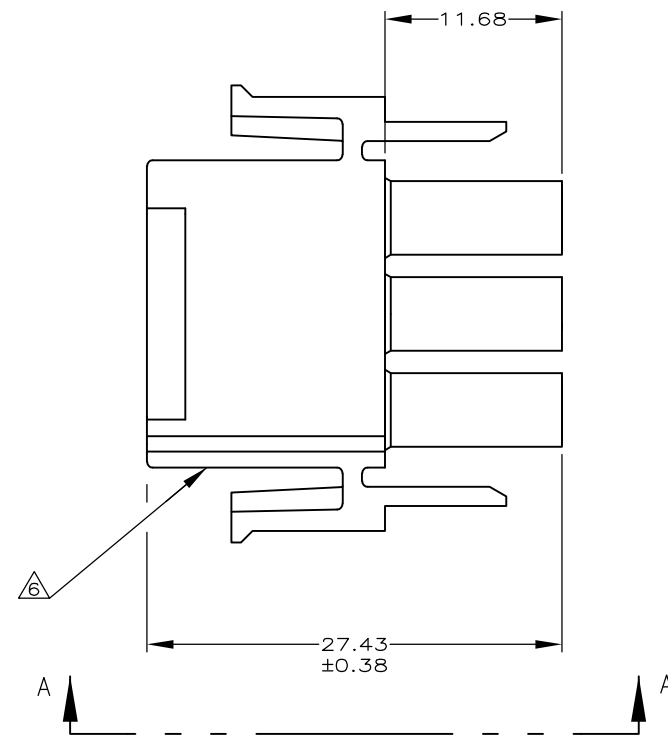
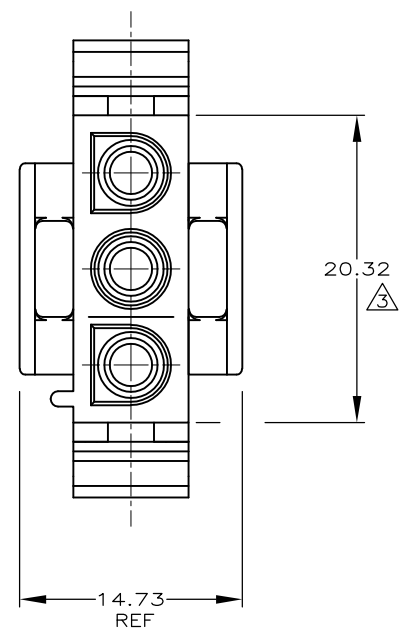


THIS DRAWING IS UNPUBLISHED.  
 VERTRAULICHE UNVERÖFFENTLICHTE ZEICHNUNG  
 © COPYRIGHT - 99 By -  
 RELEASED FOR PUBLICATION  
 FREI FUER VERÖFFENTLICHUNG  
 ALL RIGHTS RESERVED.  
 ALLE RECHTE VORBEHALTEN

LOC	DIST	REVISIONS ÄNDERUNGEN			
P	LTR	DESCRIPTION BESCHREIBUNG	DATE	DWN	APVD
A1	-	NEW DRAWING CREATED	17JUN99	M.P.	R.B.
A1	-	PN 0-1241809-2 Added	05MAR07	W.H.	W.H.
A2	-	ECR-10-026307	22FEB11	KK	HMR

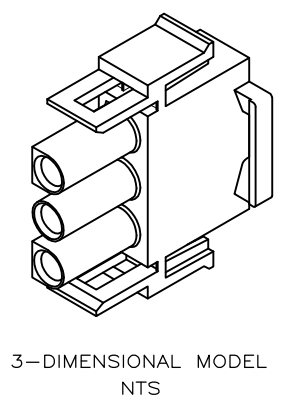
D  
C  
B  
A



VIEW A-A

**Bemerkungen**  
REMARKS

- 1 Nestkennzeichnung und AMP Logo an dieser Stelle vorgesehen.  
LOCATION OF MOLD CAVITY IDENTIFICATION AND AMP LOGO
- 2 Mittelschrift 1,2 DIN 1451.  
CHARACTERS .050 HIGH, RAISED .002-.005 WITH .010-.015 FLAT ON TOP.
- 3 Teile entsprechen der TE Spec. 115-1003.  
PARTS ACCORDING TO TE SPEC. 115-1003.
- 4 Glühdrahtprüfung 750°C (ohne Flamme).  
GWT 750°C (WITHOUT FLAME)
- 5 OBSOLETE



3-DIMENSIONAL MODEL  
NTS

CUSTOMER PART NO	TE PART NO	REV.	PCS.	MATERIAL	SURFACE COLOR	DESCRIPTION	ITEM NO
-	0-1241809-2	A	-	PA6 UL94 V2	NATUR	UMNL HSG. 4	-
-	0-1241809-1	A	-	PA6.6 UL94 V2	NATUR	UMNL HSG.	-

THIS DRAWING IS A CONTROLLED DOCUMENT. DIESE ZEICHNUNG IST EIN KONTROLLIERTES DOKUMENT.		DWN 17-JUN-99 M.Pfeilschiffer		<b>STE</b> TE Connectivity			
DIMENSIONS: MASSE/HEITEN: mm		TOLERANCES UNLESS OTHERWISE SPECIFIED: ALLGEMEINTOLERANZEN					
TOLERANCES UNLESS OTHERWISE SPECIFIED: ALLGEMEINTOLERANZEN		PRODUCT SPEC PRODUKTSPEZ.		PLUG, 3 CIRCUIT, UNIVERSAL MATE-N-LOK			
MATERIAL siehe Tabelle		FINISH/OBERFLAECHE/FARBE -		APPLICATION SPEC. VERARBEITUNGSSPEZ. -		RESTRICTED TO NUR FUER -	
MATERIAL		FINISH/OBERFLAECHE/FARBE		WEIGHT GEWICHT -		SCALE MASSSTAB 2:1	
CUSTOMER DRAWING/KUNDENZEICHNUNG				SIZE A3		CAGE CODE 00779	
CUSTOMER DRAWING/KUNDENZEICHNUNG				DRAWING NO ZEICHNUNGS-NR. C-1241809		SHEET BLATT 1 von 1	
CUSTOMER DRAWING/KUNDENZEICHNUNG				SCALE MASSSTAB 2:1		REV A2	