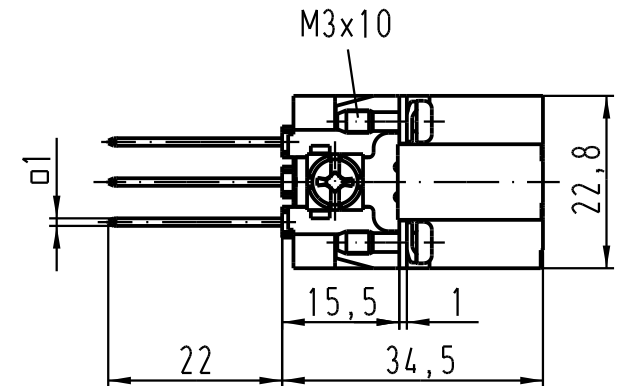
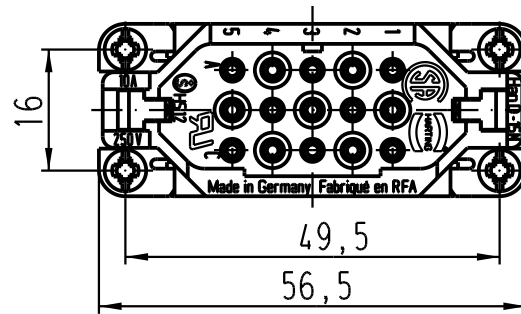
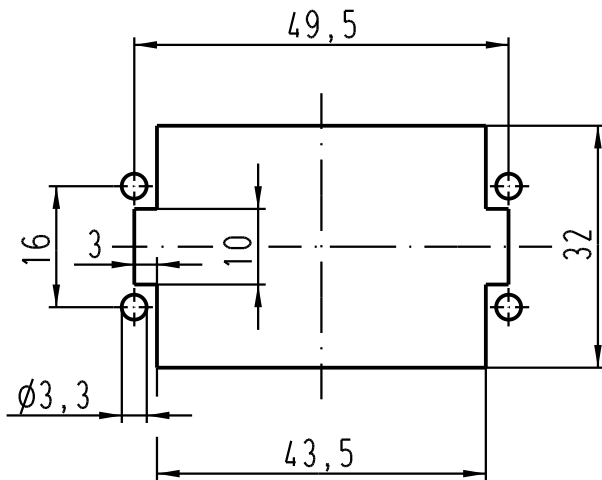
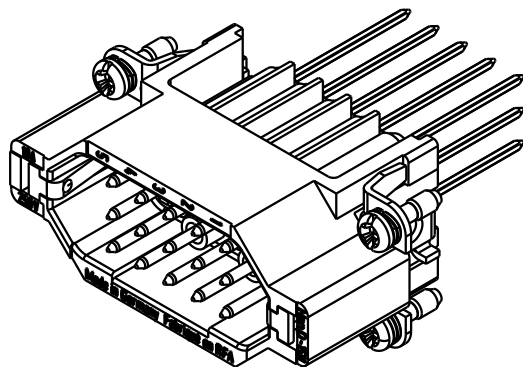


Montageausschnitt/
panel cut out



Rasterabstand zwischen den Kontakten: 5,3mm
screen line distance between the contacts: 5,3mm



All Dimensions in mm Original Size DIN A 4		Techn. Character.			Nicht tolerierte Masse / Free size tolerances	
			Dat.	Name	Massstab / Scale	Han 15D-M-ww-01 Stiftträger / male insert
		Detail.	12.04.99	KR		
		Insp.		SDT.		
411417	18.01.05	Loe.	Stand.		1:1	TB 09 21 015 2601 Sub. TB 09 21 0.. 2601 BL.1/2 v. 22.03.93
410526	18.07.03	Ho				
25626						
Mod.	Dat.	Name	HARTING Electric GmbH & Co. KG D-32339 Espelkamp			Blatt / page /