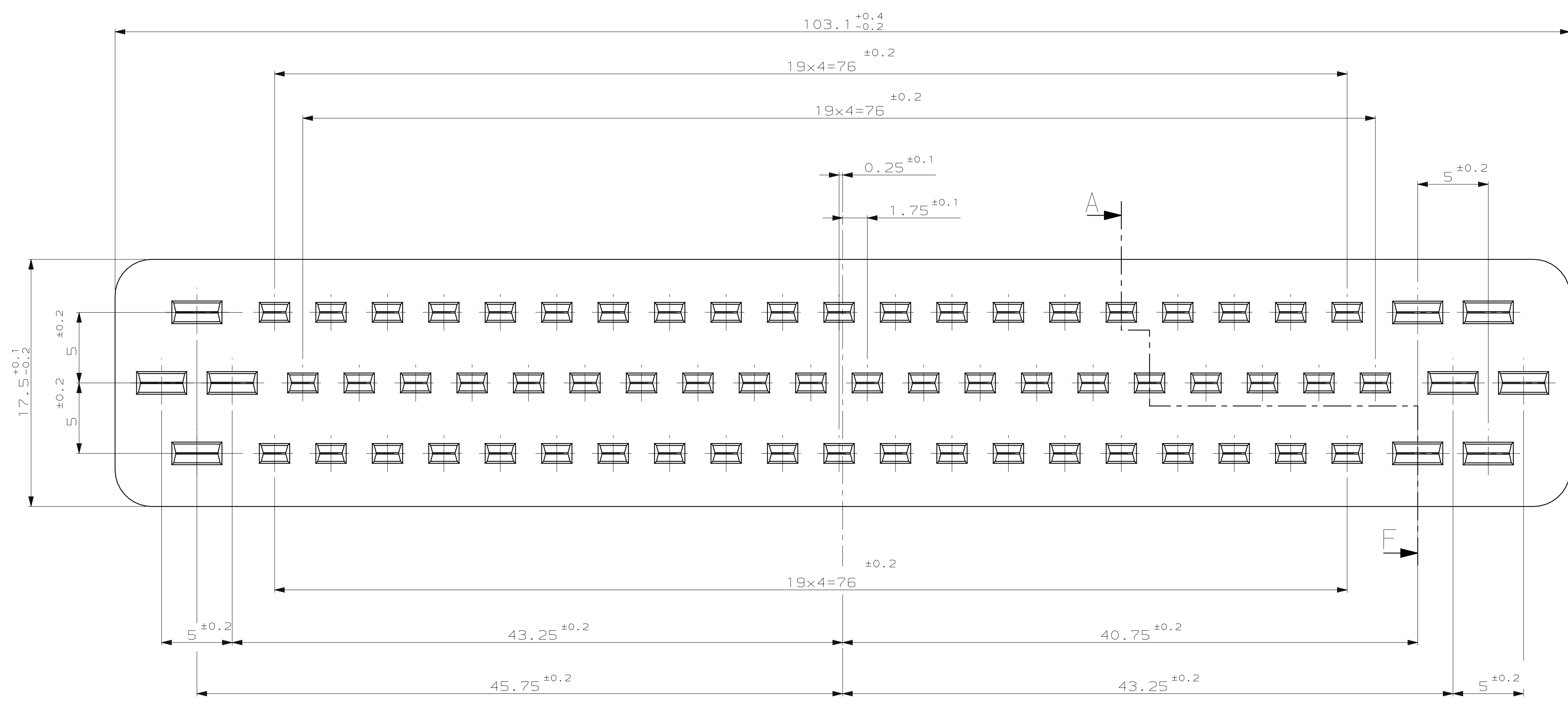
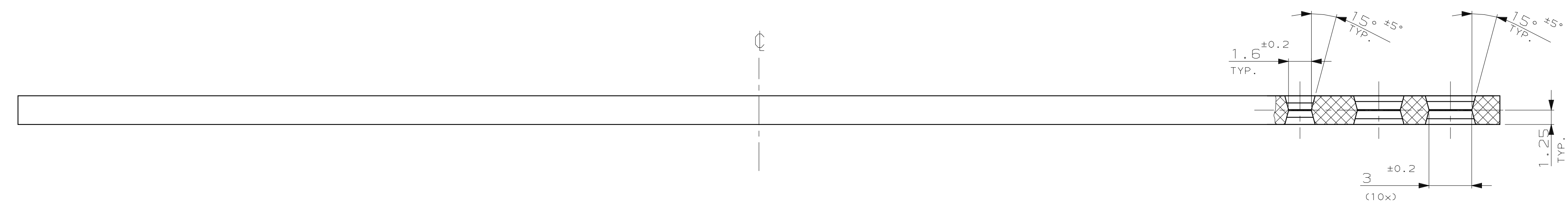
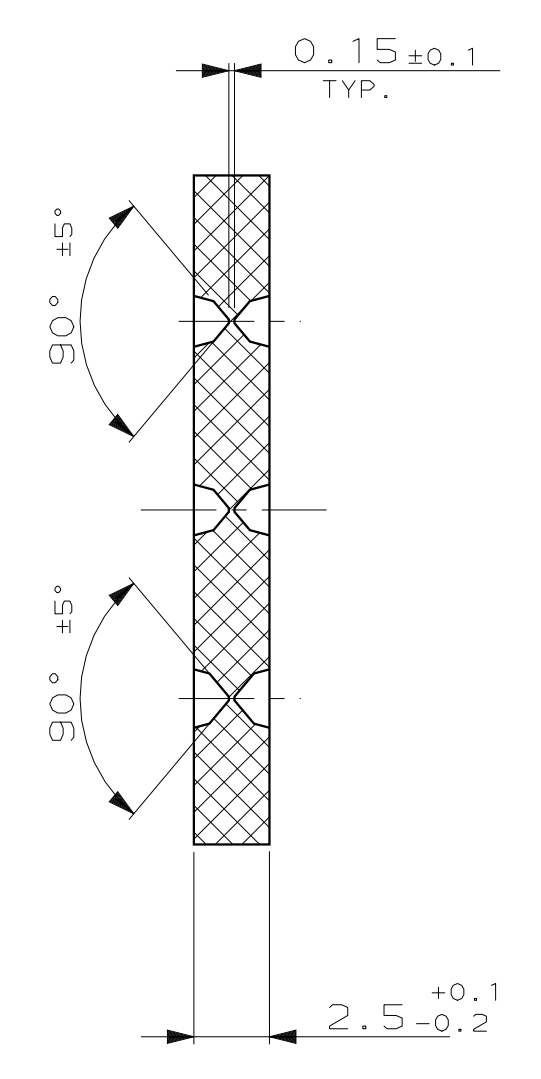


WAR NR. - PASSEND ZU 963484 VERWENDET FÜR - NUMMER 963361

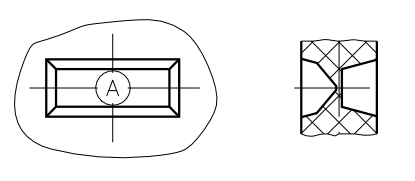
NICHT VERMASSTE KANTEN SIND NICHT MAßSTÄBLICH	ÄNDERUNGEN DIE DEM TECH- NISCHEN FORTSCHRITT DIENEN, BEHALTEN WIR UNS VOR	VERTRAULICH UNVERÖFFENTLICHTE ZEICHNUNG. ALLE RECHTE VORBEHALTEN. VERVIELFÄLTIGUNG UND WEITERGABE NUR MIT GENEHMIGUNG DURCH AMP DEUTSCHLAND GMBH	REV.	ÄNDERUNG	DATUM	NAME
			B	NEW REVISION NO PHYSICAL CHANGE!	14.07.95	B. BUXBAUM



SCHNITT
SECTION A-F



1 Nestmarkierung, erhaben wahlweise
in einem der Fenster.
CAVITY MARKING, RAISED OPTIONAL
IN ONE OF THE WINDOWS.



LOC
AI
DIS

963361-1						ZEICHNUNG GÜLTIG AB					
BESTELL-NR.						AMP DEUTSCHLAND GmbH D-63225 Langen					
REV. B						BENENNUNG DICHTUNG 70 POL.					
POS. 1						WERKSTOFF SILIKON					
STÜCK 1						NATUR					
BENENNUNG EINZELTEIL						OBERFLÄCHE FARBE					
M.Kressmann						95.11.93					
GEZ.						GERÄT H.Bouda					
95.11.93						95.11.93					
MASSTAB 5:1						BLATT 1 VON 1					
REV. B						REVISIONS-NR. 963361					