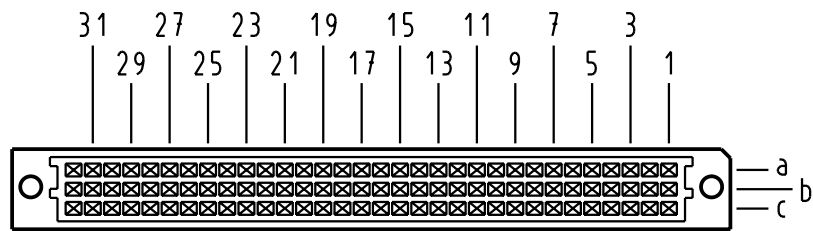


X
Kontaktanordnung
contact arrangement

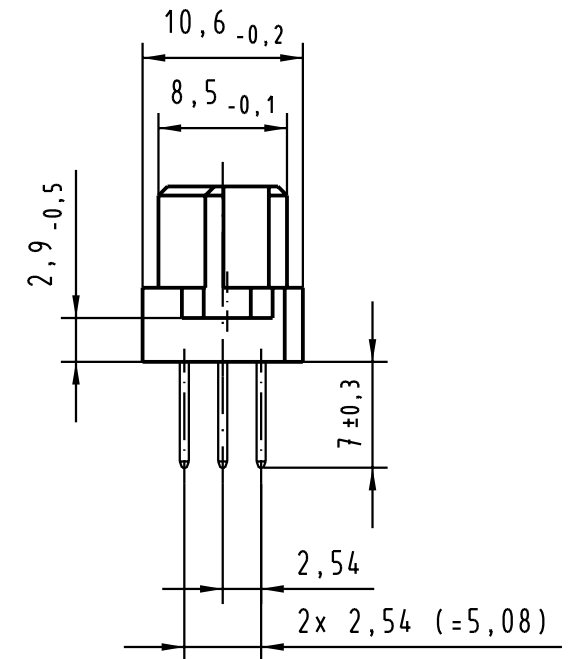


96 Signal Kontakte
96 signal contacts

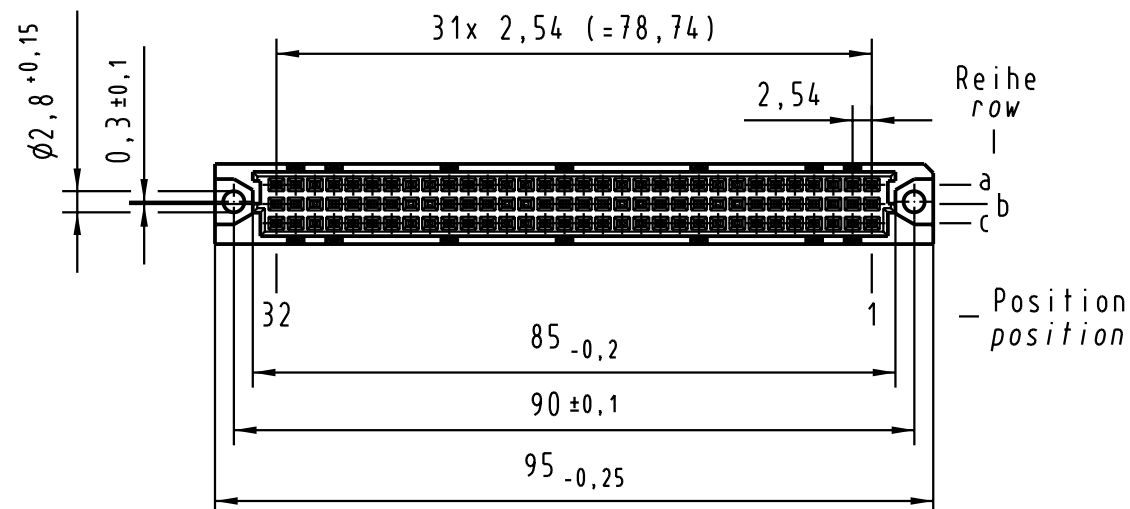
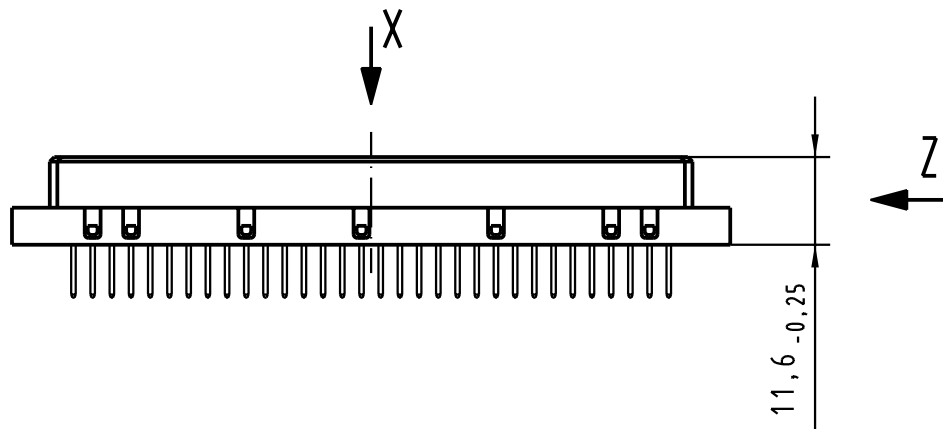
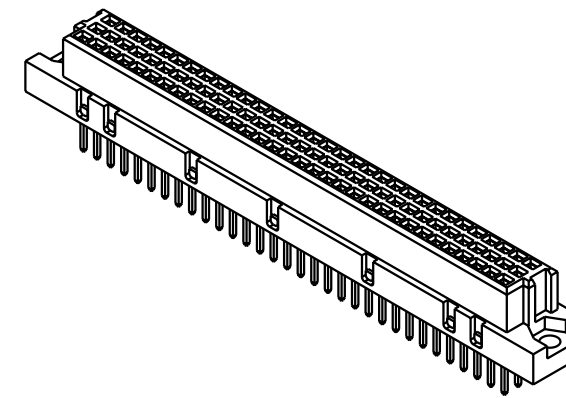
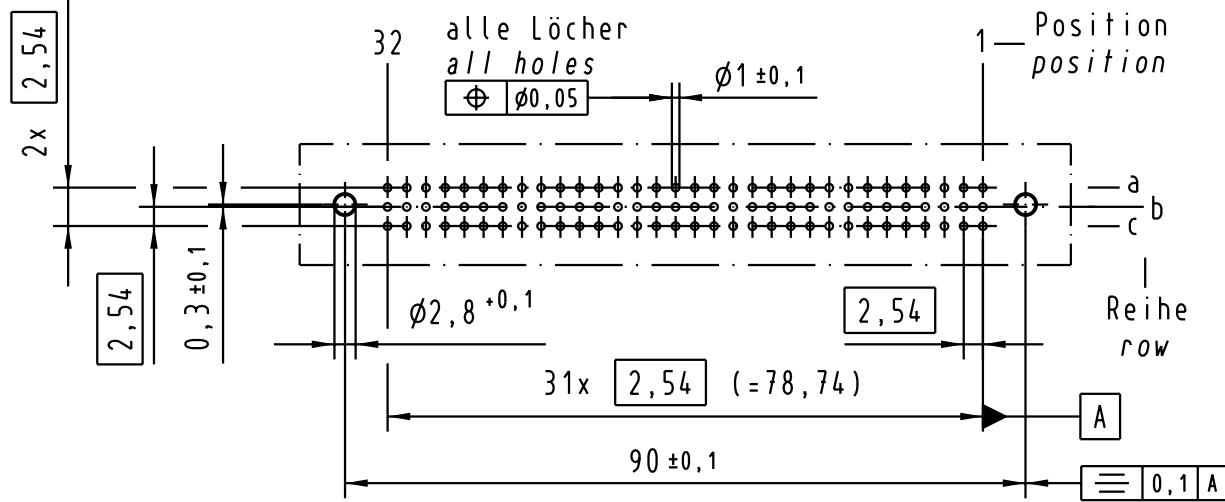
⊗ = Kontaktposition belegt
= position with contact

□ = Kontaktposition nicht belegt
= position without contact

Z
2:1



X
(Lochbild)
(board drillings)



09 03 296 6827	2	Au über/over PdNi
Bestell-Nr. part-no.	Anforderungsstufe nach IEC performance level per IEC	Kontaktoberfläche contact plating

	All Dimensions in mm Original Size DIN A 3			Techn. Character.		Nicht tolerierte Maßel Free size tolerances siehe / see IEC 60603-2		
						Maßstab/Scale 1:1 (2:1)	Bauform C Federleiste Einlöt 7,0 , 96 pol. type C female connector solder 7,0 , 96 pol.	
				Detail.	Dat.			Name
				Insp.	05.06.02			kfoe
			Stand.					
31044			HARTING Electronics GmbH & Co. KG				TB 09 03 296 x827	
Mod.	Dat.	Name	D-32339 ESPELKAMP		Sub.			Blatt / page