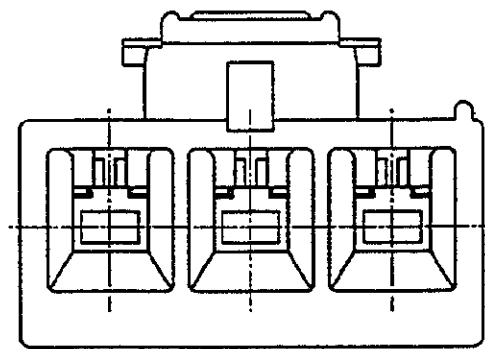
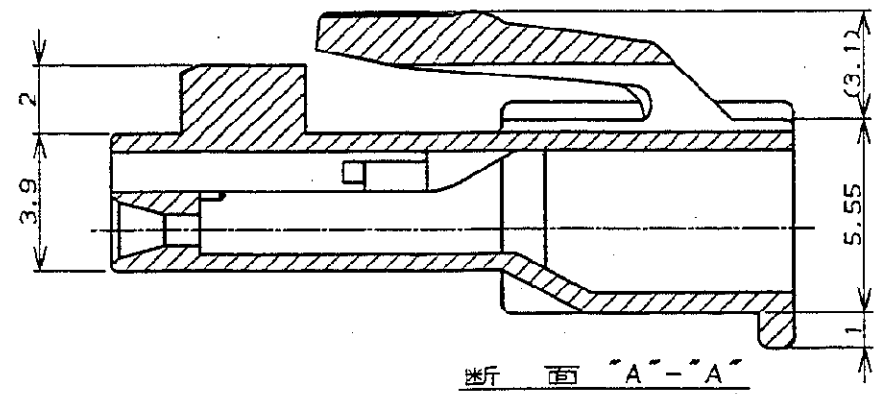
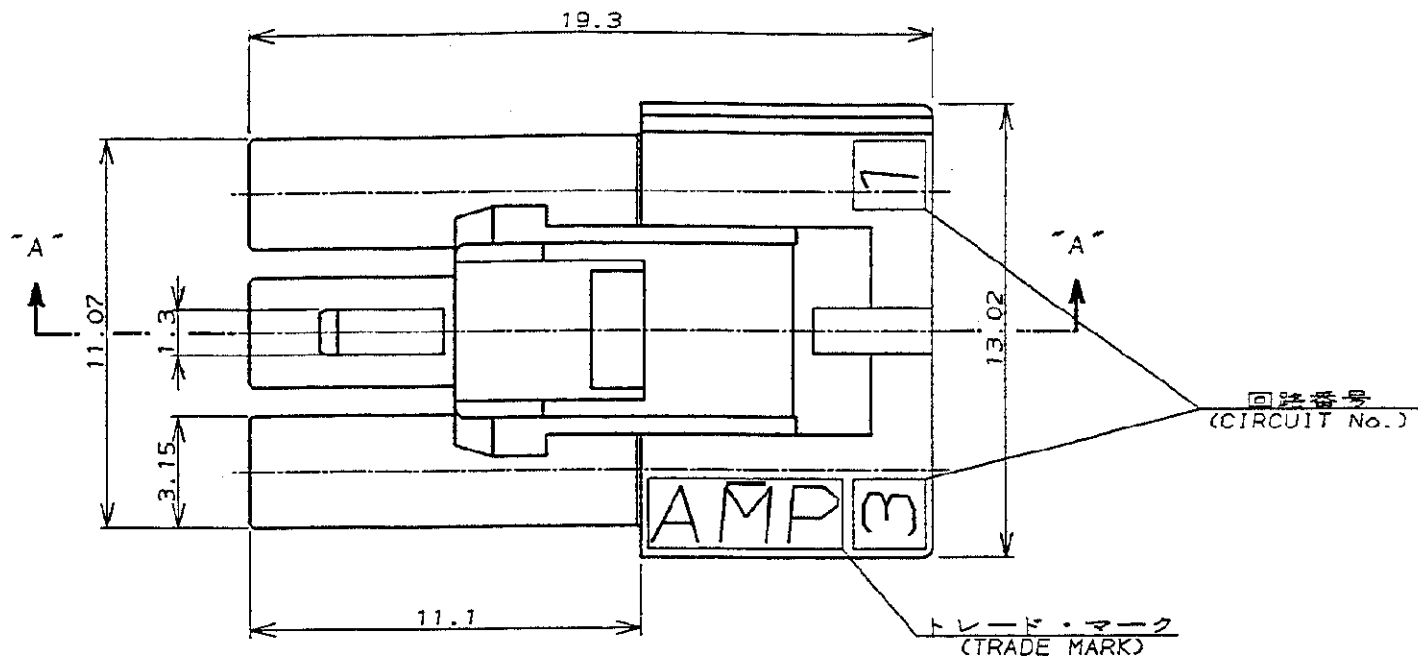
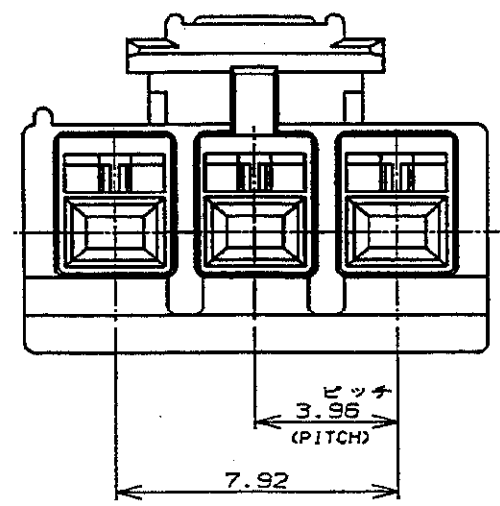


NUMBER C-176272

METRIC

PRINT DIST

単位: 概 DIMENSIONS IN MM. DO NOT SCALE PRINT



- 注:
- 適用製品規格: 108-5302
 - 適用コンタクト型番
リセ・コンタクト: 175152-[(*)20-*16AWG]
175151-[(*)26-*22AWG]
 - 嵌合相手側製品型番
キャップ・ハウジング: 176283-[(*)宙吊りタイプ]
176293-[(*)パネル取付タイプ]
タブ・コンタクト: 175150-[(*)20-*16AWG]
175149-[(*)26-*22AWG]
 - 取扱説明書: IS-503J

- NOTES:
- PRODUCT SPEC: 108-5302
 - APPLICABLE CONTACT P/N
REC CONTACT: 175152-[(*)20-*16AWG]
175151-[(*)26-*22AWG]
 - MATING CONN, P/N
CAP HSG: 176283-[(*)FREE HANGING]
176293-[(*)PANEL MOUNT]
TAB CONTACT: 175150-[(*)20-*16AWG]
175149-[(*)26-*22AWG]
 - INSTRUCTION SHEET: IS-503J

黒 (BLACK)	3	176272-9
青 (BLUE)	↑	↑ -6
黄 (YELLOW)	↑	↑ -4
赤 (RED)	↓	↓ -2
自然色 (NATURAL)	3	176272-1
ハウジング色調 (HOUSING COLOR)	極数 (Pos.)	型番 (P/N)

総合電線断面積 (WIRE RANGE) mm ² (AWG)		被覆外径 (INSULATION DIA.) mmφ	
材料 (MATERIAL) 6/6 ナイロン (UL94V-0) 6/6 NYLON (UL94V-0)		仕上 (FINISH)	
名称 (NAME) AMPユニバーサルパワーコネクタ 3極 3.96mmピッチ プラグハウジング (1列タイプ) AMP UNIVERSAL POWER CONN. 3.96mm PITCH PLUG HOUSING 3 Pos (SGL ROW)		一般公差 10mm以下: ±0.2 10mm以上 30mm以下: ±0.25 30mm以上 100mm以下: ±0.3 角: ±3°	
DR. 11/8 '89 M. SHINDO DE. 11/8 '89 M. SHINDO CK. '89 Y. FUJITA APP.		SIZE LOC 番号 (No.) A3 J C-176272 尺度 (SCALE) REV. B1 SHEET 1 OF 1	
B1	REVISED PER ECO-11-005294	RK	HMR 08APR11
LTR	変更 (REVISION RECORD)	DR	CHK DATE

(CUSTOMER DRAWING) 参考 面