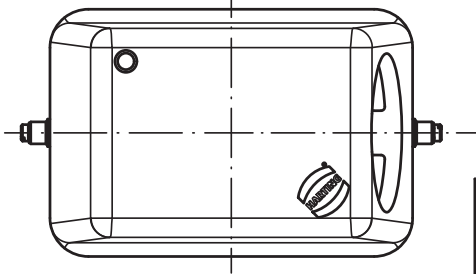
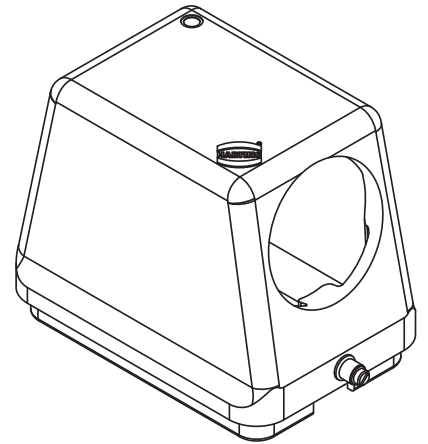
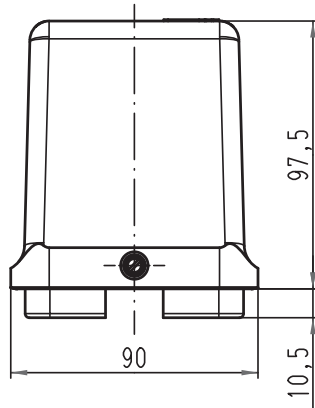
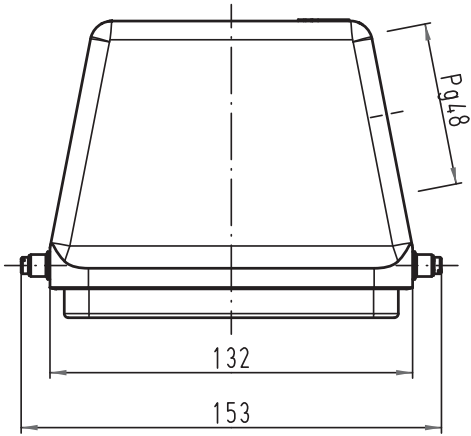




Alle Rechte vorbehalten/ All rights reserved



 All Dimensions in mm Original Size DIN A 4		Techn. Character.			Nicht tolerierte Maß/Free size tolerances	
		Dat.	Name	Maßstab/Scale		
		Detail.	23.01.09	Bor	1:2	Han 48M-gs-R-48 Gehäuse hood
		Insp.		Be		
		Stand.				
A		HARTING Electric GmbH & Co. KG			 TB 09 37 048 0546	Blatt/ page Sub. TB 09 37 048 0546 v. 16.11.01
Mod.	Dat.	Name	D-32339 Espelkamp			