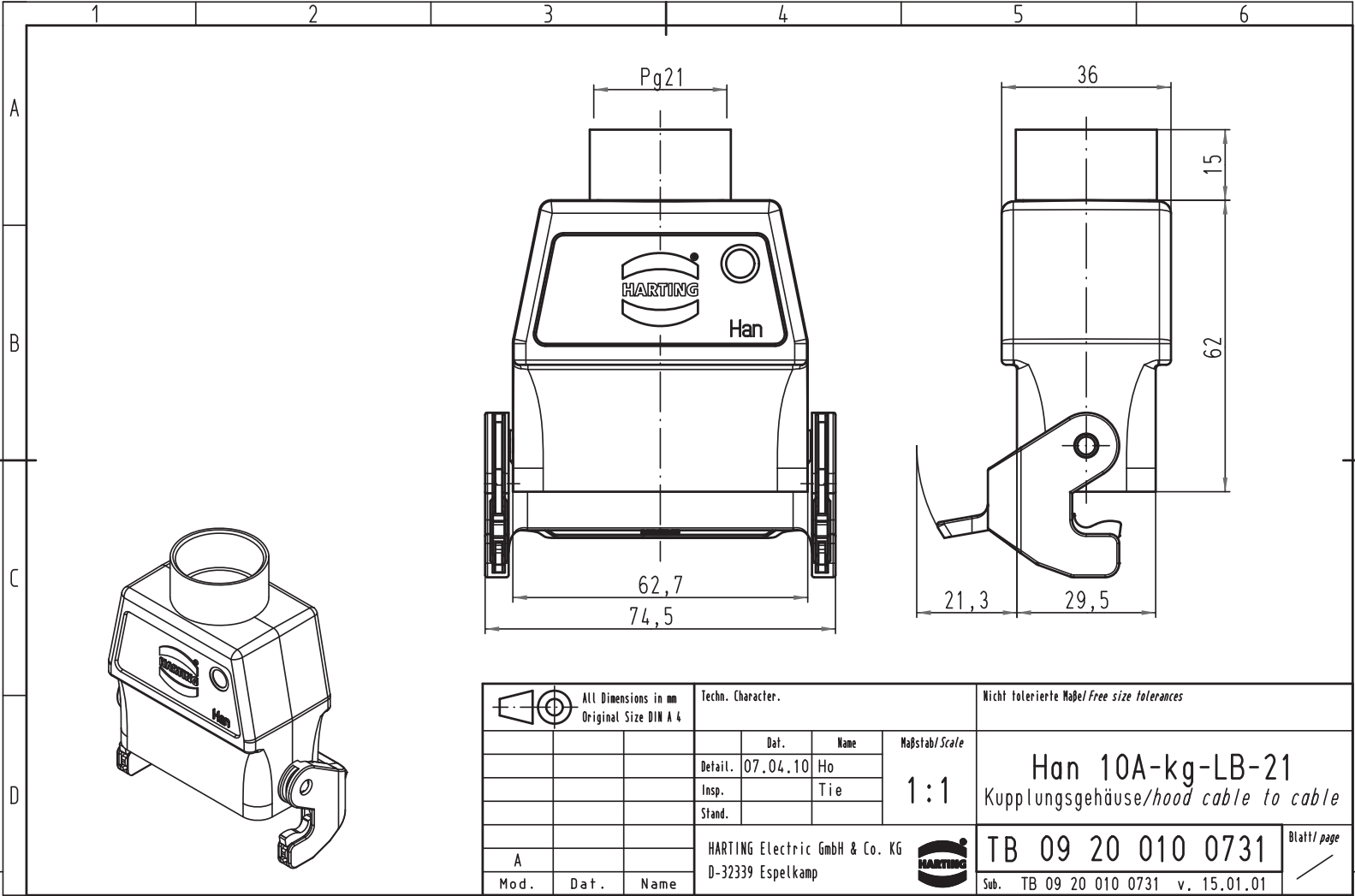


Alle Rechte vorbehalten/ All rights reserved



All Dimensions in mm Original Size DIN A 4		Techn. Character.			Nicht tolerierte Maß/Free size tolerances		
			Dat.	Name	Maßstab/Scale 1:1	Han 10A-kg-LB-21 Kupplungsgehäuse/hood cable to cable	
			Detail.	Ho			
			Insp.	Tie			
			Stand.				
A			HARTING Electric GmbH & Co. KG D-32339 Espelkamp			TB 09 20 010 0731 Sub. TB 09 20 010 0731 v. 15.01.01	Blatt/page /
Mod.	Dat.	Name					