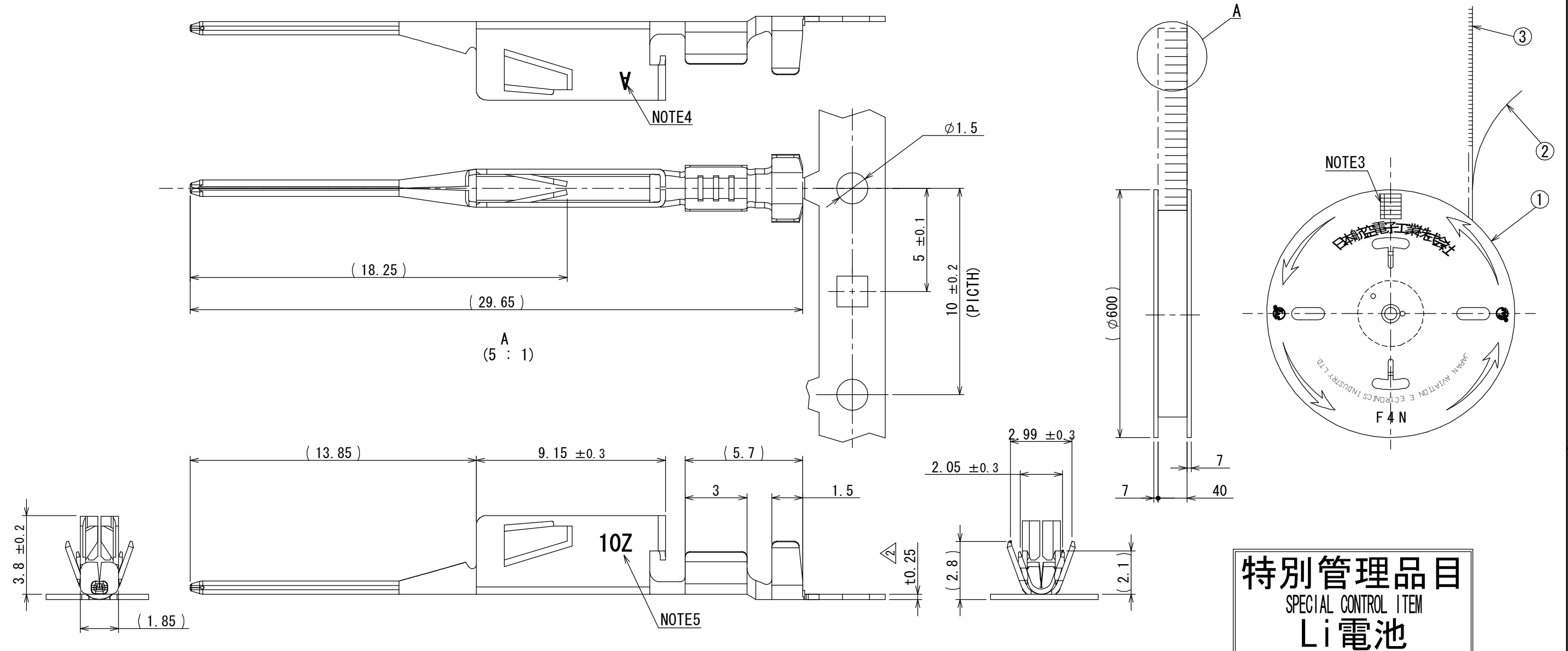


SJ11311
(ON DRAWING) 台番号

版数 REV.	年月日 DATE	DCN NO.	変更内容 DESCRIPTION	製図 DR.	担当 CHK.	査閲 APPD.	承認 APPD.
2	18/JAN/2011	071440	誤記(尺度)訂正	—	K. KIMURA	Y. ITOU	Y. MIZUSAWA
3	17/NOV/2011	000843	REVISED FORM AND CORRECT AN ERROR	—	K. KIMURA	Y. ITOU	Y. MIZUSAWA



- NOTE 1. THESE CONTACTS ARE SUPPLIED PER REEL. THERE ARE 4,000 CONTACTS PER REEL.
 NOTE 2. APPLICABLE WIRE: AWG#22 (0.3mm²) INSULATION OUTER DIAMETER: $\phi 1.5$ (STRANDED)
 NOTE 3. PART NUMBER, QUANTITY AS INDICATED.
 NOTE 4. THE MARK DENOTES TYPE OF THE CONTACT AT THE LOCATION SHOWN.
 ; "A" IS FOR SIGNAL CONTACT, AND "B" FOR DETECTED CONTACT (SJ11312).
 NOTE 5. YEAR AND MONTH OF MANUFACTURE SHALL BE SHOWN AT THE LOCATION.
 (LEFT: ONE LAST DIGIT OF YEAR, RIGHT: MONTH 123456789XYZ)
 EX. '10Z' → MANUFACTURED IN DEC. 2010

- 注 1. 本コンタクトはリール状で供給され、4000[PC/リール]とする。
 注 2. 使用電極AWG#22(0.3mm²)相当。被覆外径 $\phi 1.5$ の燃線とする。
 注 3. 図示の位置に品名、数量を記入した現品表が貼られている。
 注 4. 図示の位置の印はコンタクトの種類を示し、
 信号コンタクトの時はA、検出コンタクト(SJ11312)の時はBを表示する。
 注 5. 図示の位置に製造年月日を表示する。
 (左側: 西暦3桁、4桁目、右側: 月123456789XYZ)
 例: '10Z' → 製造年月2010年12月

符号 NO.	名称 DESCRIPTION	個数 QTY.	材料 MATERIAL	仕上 FINISH	備考 REMARKS
3	PIN CONTACT	4000	COPPER ALLOY	TIN PLATE	—
2	PAPER TAPE	1	PAPER	—	—
1	MAGAZINE	1	PAPER	—	—

仕様書(SPECIFICATION)		第1版(ORIGINAL DATE)		尺度(SCALE)		シリーズ(SERIES)	
JACS-30177 JAHL-30177		05/JAN/2011		—		DW1	
一般公差(GENERAL TOLERANCE)		製図 DR.		名称(TITLE)		日本航空電子工業株式会社	
寸法(DIMENSION)		担当 CHK.		DW1P04K4F1		JAE JAPAN AVIATION ELECTRONICS INDUSTRY, LTD.	
角度(ANGLES)		査閲 APPD.		質量(MASS)		図面番号(DRAWING NO.)	
. ±0.8		—		—		SJ11311	
. × ±0.4		承認 APPD.		—		版数 (REV.)	
. × × ±0.1		Y. MIZUSAWA		—		3	
. × × × ±		—		—		—	

WISDOM承認 2011/11/30

DCF-C-212E (05.08)

