

Alle Rechte vorbehalten/ All rights reserved

5

4

3

2

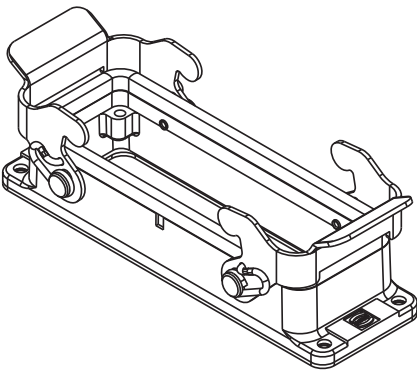
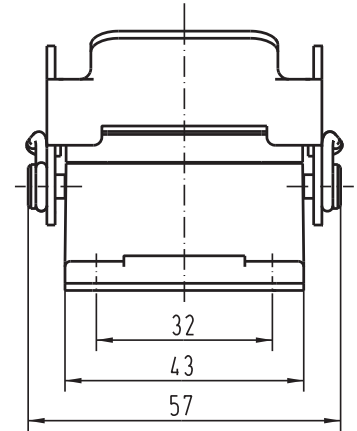
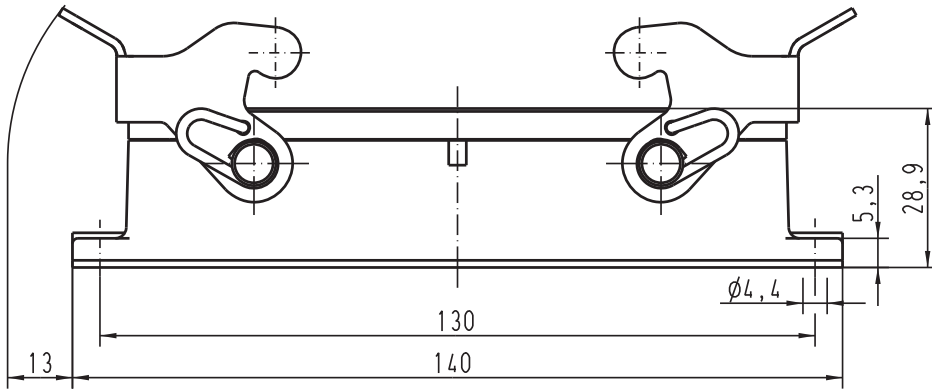
1


D

C

B

A



 All Dimensions in mm Original Size DIN A 4		Techn. Character.			Nicht tolerierte Masse! Free size tolerances	
			Del. 28.06.02 Insp. KR Stand.	Name DY KR	Massstab/Scale 1:1	Han 24B-agg-QB Anbaugeschäube/ housings bulkhead mounting
411348 410106 Mod.	15.04.05 Dat.	Loe. Name	HARTING Electric GmbH & Co. KG D-32339 Espelkamp			

